



CONECTORES

Conéctese con Nosotros

**CATÁLOGO
DE PRODUCTOS**



CU CONECTORES

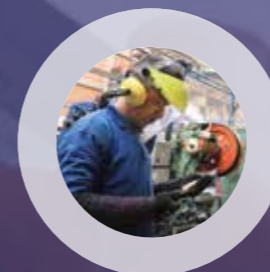
Desarrolla soluciones eléctricas a la medida de sus necesidades, garantizando una trazabilidad de calidad que le aporta seguridad y confianza en:

In CU Conectores we develop electrical solutions tailored to your needs, guaranteeing quality traceability that ensures security and confidence in:



INSUMOS - SUPPLIES

Verificamos que nuestras principales materias primas están certificadas.
We verify that our main raw materials are certified.



REVISIÓN - REVIEW

Realizamos controles de calidad en todos los puntos de nuestra cadena productiva.
We carry out quality controls at all points of our production chain.



PRUEBAS - TESTS

Todos nuestros productos son sometidos a pruebas mecánicas, eléctricas y de funcionalidad según la norma.
All our products are subjected to mechanical, electrical and functionality tests according to the standard.



VOLÚMENES DE PRODUCCIÓN - PRODUCTION VOLUMES

Contamos con instalaciones y un equipo de trabajo con la capacidad de responder a su necesidad.
We have facilities and a work team with the ability to respond to your need.



GARANTÍA Y POSTVENTA - WARRANTY AND AFTER-SALES SERVICES:

Todos nuestros productos están garantizados y acompañamos todas las necesidades de sus proyectos hasta la culminación exitosa de los mismos.
All our products are guaranteed, and we take care of all the needs of your projects until their successful completion.

¡Conéctese con Nosotros! - Connect with us!

Índice de Productos – Product Index

Conectores de Compresión

Compression Connectors 9

Conectores en Cobre
Copper Connectors 10

Conectores Bimetálicos
Bimetallic Connectors 11

Terminal de un Ojo (barreno) – Cobre
Copper Compression Lug One Hole 12

Terminal de dos Ojos (Barrenos) – Cobre
Copper Compression Lug Two Holes 14

Conector Tubular para Empalme Tipo Barril Estándar – Cobre
Copper Compression Standard Barrel Splice 16

Terminales Para Soldar
Copper Compression Lug Flex One Hole 17

Novedad – Conector Tipo H
Aluminum / Compression Tin Plated H-Tap 18

Terminal de Un Ojo (Barreno) – Bimetálico
Aluminum/Copper Compression Lug One Hole 20

Terminal de Dos Ojos (Barrenos) – Bimetálico
Aluminum/Copper Compression Lug Two Holes 21

Conector Tubular para Empalme – Bimetálico
Aluminum / Copper Compression Standard Barrel Splice 22

Conector Tipo Vástago / Pin En Cobre O Bimetálico
Connector Aluminum / Copper Compression Pin Terminal 24

Conectores Mecánicos

Mechanical Grounding Connectors 27

Tipo GAR / Type GAR 30

Tipo GD / Type GD 32

Tipo GG / Type GG 34

Tipo GRL / Type GRL 35

Tipo GB/GBM / Type GB/GBM 36

Tipo GC/GCM / Type GC/GCM 37

Tipo GL / Type GL 38

Conector de Puesta a Tierra Split Bolt o Tornillo Partido
Split Bolt connector 39

Conector de Puesta a Tierra para Bandeja de Varilla
Grounding Clamp 40

Conector en Cruz
Cross Connector 41

Novedad – Conector Tipo C
Compression Grounding Type C 42

Tipo Bristol
Mount Mechanical Connector 44

Cajas en Aluminio Inyectado

Metallic Outlet Boxes 47

Novedad CU: Caja Universal
Universal Outlet Box 49

Caja Cuadrada 2400
Two Gang Box 50

Caja Rectangular 5800
Single Gang Box 51

Caja Octogonal
Round Outlet Box 52

Kit Tapa
Cover Plates 53

Conduletas
Conduit Bodies 54

Productos a Prueba de Intemperie

Weatherproof Products 59

Caja de Halado / Pull Junction Box 62

Caja Sobreponer
Surface Mount Junction Box 64

Cajas para Comando, Señalización y Conmutación a Prueba de Intemperie
Push Button Enclosure 66

Caja Rectangular 5800
Rectangular Outlet Box 68

Caja Cuadrada 2400
Square Outlet Box 2400 68

Caja Octogonal / Round Outlet Box 69

Accesorios / Weatherproof Products 70

Productos a Prueba de Explosión

Explosion Proof Products 73

Caja Sobreponer / Overlay Box 76

Caja Botonera / Button Box 78

Caja Tipo Campana
Explosion Proof Outlet Box Aluminum Dome Cover 80

Caja Tipo GUB
Explosion Proof GUB Junction Boxes 81

Caja GUA / Explosion Proof GUA Box 82

Sellos Cortafuego
Explosion Proof Sealing Fitting 84

Codo 90° Tapa Sesgada
Explosion Proof Conduit 90° Pulling Outlet Boxes 85

Reducciones / Reductions 86

Acople Flexible
Explosion Proof Flexible Conduits 88

Uniones Universales / Universal Union 90

Niples / Galvanized Rigid Conduit Pipe Nipple 92

Tapones / Galvanized Plugs 94

Uniones Ericson / Ericson Union 95

Productos Especiales

Special Products 96

Conectores Tipo T y X – Cobre
Copper Compression T-X Coupler 96

Novedad CU: Conector de Estructura – Conector Ancla
Cable Tray Grounding Clamp 98

Conectores de Perno / STUD
Bolt / STUD Connectors 100

Conector Derivación con Estribo
Footboard Bypass Connector 101

Otros Productos

Other Products 102

Varilla de Puesta a Tierra / Grounding Rod 102

Puntas Captadoras / Franklin Lighting Rod 103

Soldaduras Exotérmicas / Exothermic Welding 104

Escaleras en Fibra de Vidrio / Fiberglass Ladders 106

Sonda Pasacables / Cable Duct Probe 107

Crimpadora / Ponchadora de Conectores de Compresión
Crimping / Compression Connectors Strike Tools 108

Compuesto Híbrido de Corrosión Grasa Cutrox
Cutrox Grease Corrosion Hybrid Compound 110

Certificaciones

SEGUIMIENTO A CERTIFICACIONES CERTIFICATIONS FOLLOWUP			
PRODUCTO - PRODUCT			
LINEA DE PRODUCTO PRODUCT LINE	ENTE CERTIFICADOR CERTIFICATION INSTITUTION	ESTANDAR BAJO CERTIFICACIÓN STANDARD UNDER CERTIFICATION	ENSAYOS BAJO TRIALS UNDER
CONECTOR DE COMPRESION COMPRESSION CONECTOR		Reglamento Técnico de Instalaciones Eléctricas - RETIE: 2013 - Capítulo 3, Artículo 20.12.1 <i>Technical Regulations of Electrical Installations—(RETIE: 2013 in its Spanish acronym—Chapter 3, Article 20.12.1</i>	UL 486A-486B (2018) NTC 2244 (2009)
CONECTORES PARA SISTEMA DE PUESTA A TIERRA GROUNDING CONNECTORS		Reglamento Técnico de Instalaciones Eléctricas - RETIE: 2013 - Capítulo 2, Artículo 15.1.1 <i>Technical Regulations of Electrical Installations—(RETIE: 2013 in its Spanish acronym—Chapter 2, Article 15.1.1</i>	NTC 2206 (2001)
CAJAS Y CONDULETAS (ENCERRAMIENTOS) METALLIC OUTLET BOXES (ENCLOSURES)		Reglamento Técnico de Instalaciones Eléctricas - RETIE: 2013 Numeral 20.5 Capítulo 3, Artículo 20.5 <i>Technical Regulations of Electrical Installations—(RETIE: 2013 in its Spanish acronym Numeral 20.5</i>	IEC 60670-1
CAJAS Y CONDULETAS (ENCERRAMIENTOS) BOXES AND CONDULETS (CLOSURES)		Reglamento Técnico de Instalaciones Eléctricas - RETIE: 2013 Sección 20.5 <i>Technical Regulations of Electrical Installations—(RETIE: 2013 in its Spanish acronym Section 20.5</i>	IEC 60670-1
PRODUCTOS UTILIZADOS EN INSTALACIONES ESPECIALES PRODUCTS USED IN SPECIAL FACILITIES		Reglamento Técnico de Instalaciones Eléctricas - RETIE: 2013 Sección 20.28 Capítulo 3, Artículo 20.28 <i>Technical Regulations of Electrical Installations—(RETIE: 2013 in its Spanish acronym Section 20.28</i>	IEC 60079-1

CERTIFICACION DEL SISTEMA - SYSTEM CERTIFICATION		
SISTEMA INTEGRADO DE GESTION INTEGRATED MANAGEMENT SYSTEM		ISO 9001: 2015 ISO 14001:2015 OHSAS 18001: 2007



Afiliado a
Affiliated to



CÁMARA COLOMBIANA DE LA ENERGÍA

Carta de la Gerencia



Siempre digo y nunca me cansaré de repetir que el activo más valioso de CU Conectores es su equipo de trabajo. Con nuestros colaboradores hemos logrado consolidar ladrillo a ladrillo, conexión a conexión, una empresa enfocada en el desarrollo de productos que generen valor al sector eléctrico en Colombia. Trabajamos para aportar al crecimiento del país a través de múltiples iniciativas y nuevos retos.

Desde la fundación de CU Conectores en el año 2000, hemos ido consolidando un grupo de trabajo enfocado en la mejora continua tanto en productos como en procesos, siendo pioneros en nuestro sector al desarrollar conectores de ponchar con especificaciones internacionales, altos estándares de calidad y costos más asequibles que las marcas importadas. También fuimos la primera fábrica, en Colombia, que obtuvo un certificado de conformidad de producto de conectores cuando aún no era un requisito del Reglamento Técnico de Instalaciones Eléctricas —RETIE—. Pocos años después, fuimos la primera empresa de su campo en contar con la certificación de la Gestión de Calidad ISO 9001. Hoy en día, somos los únicos de nuestro ramo con un Sistema de Gestión Integral en donde el proceso de gestión de calidad es acompañado del sistema de Seguridad y Salud en el Trabajo OSHAS 18001 (próximamente ISO 45001) y del sistema de gestión ambiental ISO 14001. Por otra parte, hemos entendido que la industria colombiana necesita ofrecer seguridad y confianza en el exterior, por ello, decidimos desarrollar nuestros productos bajo los estándares internacionales Underwriters Laboratories (UL).

Estos compromisos no solo se demuestran en el papel, sino en todos los procesos que manejamos al interior de la empresa, es así como cada uno de los sistemas tienen sus propias métricas y sus propios avances:

- **Sistema de Gestión de Calidad:** todos nuestros procesos y productos cuentan con una trazabilidad de calidad que vela por la evaluación y el desarrollo de los componentes, desde la materia prima, la fabricación y pruebas de laboratorio hasta la validación final.
- **Sistema de Gestión Ambiental:** nuestra gran meta es el elaborar un plan de mejora a nuestros procesos productivos, que arroje como resultado un menor impacto al medio ambiente. Es así como iniciamos con dar a nuestra planta de producción y oficinas un alto nivel de irradiación solar para ahorrar energía eléctrica en iluminación. Igualmente, contamos con lo que llamamos el ciclo del agua, en donde tomamos aguas lluvias para los procesos industriales en vez de utilizar agua potable, estas son tratadas a través de una PTAR química ubicada en nuestras instalaciones y desde allí nos articulamos con la PTAR biológica del parque industrial Celta, que las dispone finalmente clarificadas en pondajes que riegan las zonas verdes del parque. Finalmente, sin perder un solo ápice de calidad, nuestros empaques biodegradables ratifican nuestro compromiso con el medio ambiente.
- **Sistema de Salud y Responsabilidad Social:** la seguridad y sueños de nuestros trabajadores van más allá de la jornada laboral. Así como ejecutamos planes de mejora para mitigar los riesgos laborales y prevenir enfermedades, también entregamos kits de seguridad vial a los bici-usuarios de la empresa e implementamos un ambicioso plan de vivienda con el que el 15% de nuestros colaboradores han logrado adquirir su casa propia.

Así asumimos el reto de seguir innovando con el objetivo de ofrecer mejores soluciones al sector eléctrico, aprovechando una experiencia de 20 años, en la que hemos crecido con la industria y entendido cuáles son sus necesidades, a partir de una conversación permanente en la que prevalece la calidad de nuestros productos y la pertinencia de nuestros trabajadores.

Este documento que tiene en las manos es una invitación a conocer el resultado de nuestro talento, la calidad con la que trabajamos y nuestra apuesta por la innovación, fortalecida claramente, por el trabajo en equipo que nos ha llevado a ser un referente obligado del sector eléctrico colombiano. ¡Conéctese con Nosotros!

Víctor Gasca
Gerente General de CU Conectores

Letter from Management

I always state, and I will never stop doing so, that the most valuable asset of CU Conectores is its work team. With our collaborators we have managed to consolidate brick by brick, connection to connection, a company focused on developing products that add value to the electricity sector in Colombia. We work to contribute to the growth of the country through multiple initiatives and new challenges.

Since CU Conectores was founded in the year 2000, we have been consolidating a working group focused on the continuous improvement of products and processes, leading the way in our sector by developing strike connectors according to international specifications, high quality standards more affordable costs than the ones of imported brands. We were also the first factory, in Colombia, that obtained certificate of conformity for connectors when it was not yet a requirement of the Technical Regulations of Electrical Installations—RETIE. A few years later, we were the first company in the field to obtain the ISO 9001 Quality Management certification. Nowadays, we are the only ones in our field with integral Management System where the quality management process is accompanied by the OSHAS 18001 Occupational Health and Safety system (soon ISO 45001) and the ISO 14001 environmental management system. On the other hand, we are aware that the Colombian industry needs to deliver security and confidence in foreign markets, therefore, we decided to develop our products following the international Underwriters Laboratories (UL) standards.

These commitments are not only stated in paper, but permeate all the processes within the company, thus each of the systems have their own metrics and their own advances:

- **Quality Management System:** all our processes and products include a quality traceability element that ensures the evaluation and development of components, from raw material, manufacturing and laboratory tests to final validation.
- **Environmental Management System:** our main goal is to develop a plan to improve our production processes, which generates a lower environmental impact. This is how we started by providing our production plant and offices with a high level of solar irradiation and so reduce power consumption Likewise, we have what we have named the water cycle, where we use storm water for industrial processes instead of using drinkable water. This water is treated through a chemical WWTP located in our facilities and from there we join the biological WWTP from the Celta industrial park, which finally clarifies them in ponds that irrigate the park's green areas. Finally, without losing an ounce of quality, our biodegradable packaging further reflects our environmental commitments.
- **Health and Social Responsibility System:** the safety and hopes of our workers go beyond the working day. Just as we execute improvement plans to mitigate occupational risks and prevent illnesses, we also supply road safety kits for the company's bike users, and we implement an ambitious housing plan with which 15% of our employees have managed to acquire their own home.

In this way we assume the challenge of continuing to innovate with the purpose of offering better solutions to the electricity sector, taking advantage of 20 years of experience, in which we have grown alongside with the industry and have understood their needs, having always permanent dialogue where the quality of our products and the relevance of our workers prevail.

This document is an invitation for you to get to know the results of our talent, the quality of our work and our commitment to innovation, clearly strengthened by teamwork all of which it has led us to become a reference on the Colombian electrical market. Connect with us!

Víctor Gasca
General Manager CU Conectores



**CATÁLOGO
DE PRODUCTOS**

**Conectores de
Compresión**

Compression Connectors



Conectores en Cobre *Copper Connectors*



Descripción

Conectores en cobre electrolítico que se aseguran a los cables por medio de ponchadora manual o hidráulica, estos terminales conectan los cables a barrajes o a equipos eléctricos de forma sólida y segura. Los empalmes tubulares conectan dos cables garantizando la continuidad con alta conductividad de forma fácil y confiable.

Fabricados en cobre de 99.9% de pureza con máximo nivel de conductividad IACS, cuerpos estañados para evitar la corrosión, pala recta que ofrece mayor área de contacto, barril identificado con códigos de color, cobre rango de calibres de conductores desde 10 AWG hasta 1000 Kcmil o calibres superiores a solicitud.

Normatividad

Este producto es elaborado bajo los estándares aplicables establecidos por Underwriters Laboratories Inc. UL 486A - 486B Wire Connectors, la Norma Técnica Colombiana NTC 2244, NTC 4627, NTC 2050 y el Reglamento Técnico de Instalaciones Eléctricas (RETIE).

Certificación RETIE

CCumplimiento de la Resolución No. 90708 de 30 de Agosto de 2013 del Ministerio de Minas y Energía. Reglamento Técnico de Instalaciones Eléctricas (RETIE), bajo la certificación CSR-CER526753 de ICONTEC.

Características

- Fácil instalación con ponchadoras manuales, mecánicas o hidráulicas.
- Fabricados con cobre de alta pureza 99.9%.
- Cuerpo recubierto con estaño, para aumentar su resistencia a la corrosión.
- Pueden usarse en tensiones hasta 35.000 voltios-
- Para uso interior o exterior.

Description

Connectors in electrolytic copper that are secured to cables by means of a manual or hydraulic Crimper, these terminals connect the cables to busbars or to electrical equipment in a solid and safe way. The tubular splice connect two cables ensuring continuity with high conductivity in an easy and reliable way.

Manufactured in 99.9% pure copper with maximum IACS conductivity level, tin plated copper to prevent corrosion, straight blade offering greater contact area, barrel identified with color codes, covers conductor gauge range from 10 AWG to 1000 Kcmil or higher gauge upon request.

Regulations

This product is manufactured under the applicable standards established by Underwriters Laboratories Inc. UL 486A - 486B Wire Connectors, the Colombian Technical Standard NTC 2244, NTC 4627, NTC 2050 and the Technical Regulations for Electrical Installations—RETIE.

RETIE Certification

Complies with resolutin 90708 od August 30, 2013 of Ministry of Mines and Energy. Technical Regulation of Electrical Installations (RETIE), under the certification CSR-CER526753 of ICONTEC.

Characteristics

- Easy installation with manual, mechanical or hydraulic crimper.
- Manufactured in 99.9% high purity copper.
- Tin plated copper, to increase its corrosion resistance.
- Can be used in voltages up to 35,000 volts.
- For indoor or outdoor use.

Conectores Bimetálicos *Bimetallic Connectors*



Descripción

Conectores diseñados para evitar el par galvánico en conexiones cobre-aluminio y evitar la oxidación propia del aluminio, garantizando conexiones confiables y duraderas. Los terminales conectan los cables conductores a barrajes y equipos eléctricos, los empalmes tubulares permiten la unión de dos cables de aluminio. Fabricados en aluminio de alta pureza con conductividad igual o superior a 55% IACS, cuentan con un compuesto inhibidor de corrosión dentro del barril, código de color en el tapón de sellado para facilitar la identificación, rango de calibres desde 8 AWG hasta 1000 Kcmil o calibres superiores a solicitud.

Normatividad

Este producto es elaborado bajo los estándares aplicables establecidos por Underwriters Laboratories Inc. UL 486A - 486B Wire Connectors, la Norma Técnica Colombiana NTC 2244, NTC 4627, NTC 2050 y el Reglamento Técnico de Instalaciones Eléctricas (RETIE).

Certificación RETIE

Cumplimiento de la Resolución No. 90708 de 30 de Agosto de 2013 del Ministerio de Minas y Energía. Reglamento Técnico de Instalaciones Eléctricas (RETIE), bajo la certificación CSR-CER526753 de ICONTEC.

Características

- Fácil instalación con ponchadoras manuales, mecánicas o hidráulicas.
- Fabricados con aluminio de alta conductividad
- Cuerpo recubierto de cobre para garantizar la conexión AL-AL, AL-CU y cuerpo recubierto con estaño para aumentar su resistencia a la corrosión y evitar el par galvánico.
- Compuesto para inhibir la corrosión dentro del barril
- Pueden usarse en tensiones de hasta 35.000 voltios
- Para uso interior o exterior

Description

Connectors designed to prevent galvanic pair in copper-aluminum connections and avoid oxidation of aluminum, ensuring reliable and long-lasting connections. The terminals connect the conductive cables to busbars and electrical equipment, the tubular joints allow the connection of two aluminum cables. Manufactured in high purity aluminum with conductivity equal to or greater than 55% IACS, includes a corrosion inhibitor compound inside the barrel, color code on the sealing cap to facilitate identification, range of gauges from 8 AWG to 1000 Kcmil or gauges higher on request.

Regulations

This product is manufactured under the applicable standards established by Underwriters Laboratories Inc. UL 486A - 486B Wire Connectors, the Colombian Technical Standard NTC 2244, NTC 4627, NTC 2050 and the Technical Regulations for Electrical Installations—RETIE.

RETIE Certification

Complies with resolutin 90708 od August 30, 2013 of Ministry of Mines and Energy. Technical Regulation of Electrical Installations (RETIE), under the certification CSR-CER526753 of ICONTEC.

Characteristics

- Easy installation with manual, mechanical or hydraulic crimper.
- Manufactured in high conductivity aluminum
- Copper coated body to ensure the AL-AL, AL-CU connection and Tin plated copper to increase corrosion resistance and avoid galvanic pair.
- Compound to inhibit corrosion inside the barrel
- They can be used in voltages up to 35,000 volts
- For indoor or outdoor use

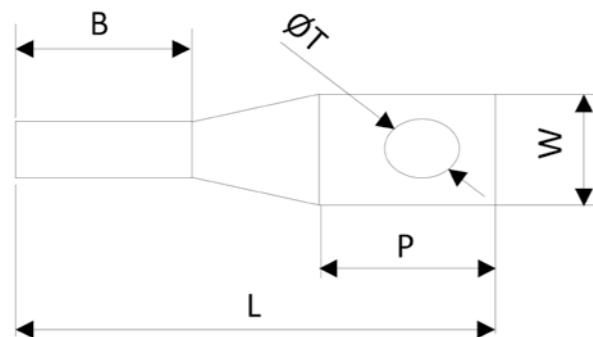
Terminal de un Ojo (barreno) – Cobre

Copper Compression Lug One Hole



Planos:

Plano 1



Plano 2



Tabla - Terminal de un Ojo (Barreno) – Cobre

TIPO	CÓDIGO	CALIBRE CONDUCTOR	AGUJERO TORNILLO ØT (in)	TERMINAL DE UN OJO (BARRENO) - COBRE					CÓDIGO COLOR	UNIDAD DE EMPAQUE
				DIMENSIONES DEL CONECTOR						
				B ± 2 (mm)	P ± 1 (mm)	L ± 1 (mm)	DE ± 1 (mm)	W ± 1 (mm)		
BARRIL LARGO	3CC1TL1010	10 AWG	3/16.	10,00	13,00	28,00	5,30	7,50	PLATEADO	200
	3CC1TL1008	8 AWG	3/16.	17,00	13,85	36,00	6,20	8,86	ROJO	200
	3CC1TL1006	6 AWG	1/4	24,00	17,27	47,00	7,40	11,00	AZUL	100
	3CC1TL1004	4 AWG	1/4	24,00	18,00	50,00	8,50	12,30	GRIS	100
	3CC1TL1002	2 AWG	5/16.	29,00	21,00	58,00	10,90	15,55	CAFÉ	100
	3CC1TL1110	1/0 AWG	3/8	31,00	21,00	64,00	12,70	18,30	ROSADO	25
	3CC1TL1120	2/0 AWG	3/8	38,00	22,95	72,00	13,80	20,20	NEGRO	50
	3CC1TL1130	3/0 AWG	1/2	38,00	27,00	78,00	15,60	23,15	NARANJA	20
	3CC1TL1140	4/0 AWG	1/2	41,00	29,70	84,00	17,50	25,85	PURPURA	25
	3CC1TL1250	250 Kcmil	1/2	41,00*	27,75*	84,00*	19,00*	28,20*	AMARILLO	25
	3CC1TL1300	300 Kcmil	1/2	45,00*	31,00*	96,00*	20,20*	30,00*	BLANCO	20
	3CC1TL1350	350 Kcmil	1/2	49,00*	31,00*	97,00*	21,60*	32,00*	ROJO	20
	3CC1TL1400	400 Kcmil	1/2	50,00*	35,00*	105,00*	22,50*	38,10*	AZUL	15
	3CC1TL1500	500 Kcmil	1/2	55,00*	35,50*	117,00*	28,00*	40,00*	CAFÉ	8
	3CC1TL1600	600 Kcmil	1/2	60,00*	39,00*	125,00*	30,00*	43,00*	VERDE	6
	3CC1TL1700	700 Kcmil	1/2	65,00*	41,00*	128,00*	32,50*	47,00*	ROSADO	5
	3CC1TL1750	750 Kcmil	1/2	68,00*	41,00*	133,00*	32,00*	47,00*	NEGRO	5
3CC1TL1M00	1000 Kcmil	1/2	71,00*	46,00*	141,00*	38,00*	55,50*	BLANCO	4	
BARRIL CORTO	3CC1TC1008	8 AWG	3/16.	12,00	13,85	31,00	6,20	8,77	ROJO	200
	3CC1TC1006	6 AWG	1/4	14,00	16,50	41,00	7,40	11,00	AZUL	100
	3CC1TC1004	4 AWG	1/4	15,00	18,50	44,00	8,50	12,50	GRIS	100
	3CC1TC1002	2 AWG	5/16.	15,00	21,50	49,00	10,90	15,80	CAFÉ	100
	3CC1TC1110	1/0 AWG	3/8	20,00	21,40	56,00	12,70	18,60	ROSAD	25
	3CC1TC1120	2/0 AWG	3/8	28,50	22,00	65,00	13,80	20,40	NEGRO	50
	3CC1TC1130	3/0 AWG	1/2	29,00	28,00	66,00	15,60	22,60	NARANJA	25
	3CC1TC1140	4/0 AWG	1/2	25,00	29,00	69,00	17,50	25,85	PURPURA	25
	3CC1TC1250	250 Kcmil	1/2	25,00*	28,00*	71,00*	19,00*	28,20*	AMARILLO	20
	3CC1TC1300	300 Kcmil	1/2	27,00*	29,70*	79,00*	20,20*	29,60*	BLANCO	20
	3CC1TC1350	350 Kcmil	1/2	27,50*	31,50*	80,00*	21,60*	31,50*	ROJO	20
	3CC1TC1400	400 Kcmil	1/2	30,00*	35,00*	85,00*	22,50*	38,10*	AZUL	15
	3CC1TC1500	500 Kcmil	1/2	30,00*	36,00*	91,00*	28,70*	39,00*	CAFÉ	8
	3CC1TC1600	600 Kcmil	1/2	45,00*	39,00*	97,50*	30,00*	43,00*	VERDE	6
	3CC1TC1700	700 Kcmil	1/2	45,00*	41,00*	99,00*	32,50*	46,00*	ROSADO	5
	3CC1TC1750	750 Kcmil	1/2	45,00*	41,00*	105,00*	32,00*	46,00*	NEGR	5
	3CC1TC1M00	1000 Kcmil	1/2	45,00*	46,00*	109,00*	38,00*	48,40*	BLANCO	4

Si requiere otra referencias, dimensiones o diámetros especiales que no se encuentren en la tabla, contáctenos para atender su solicitud.

* La tolerancia de las referencias señaladas puede variar ± 3 (mm)

Consulte el precio, ficha técnica y novedades de este producto escaneando el siguiente código QR o ingresando a:

<https://cuconectores.com/tienda/categoria/terminales-compresion/terminal-1-ojo-corto-cobre>

Check the price, data sheet and news of this product by scanning the following QR code or entering:



Terminal de dos Ojos (Barrenos) – Cobre

Copper Compression Lug Two Holes

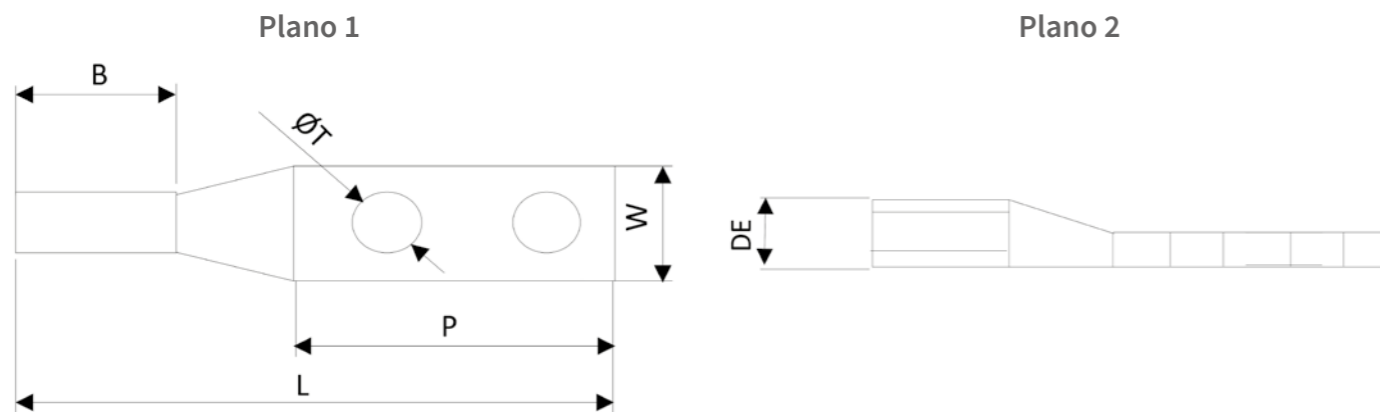


Tabla - Terminal de dos Ojos (Barrenos) – Cobre

TIPO	CÓDIGO	CALIBRE CONDUCTOR	AGUJERO TORNILLO ØT (in)	DIMENSIONES DEL CONECTOR					CÓDIGO COLOR	UNIDAD DE EMPAQUE
				B ± 2 (mm)	P ± 1 (mm)	L ± 1 (mm)	DE ± 1 (mm)	W ± 1 (mm)		
				TERMINALES PARA PONCHAR EN COBRE LÍNEA DE COBRE ESTAÑADO DE DOS HUECOS PARA CONEXIÓN Y BARRIL						
BARRIL LARGO	3CC1TL2010	10 AWG	1/4.	16,00	30,00	55,00	5,30	10,80	PLATEADO	100
	3CC1TL2008	8 AWG	1/4.	19,00	34,00	59,00	6,20	9,80	ROJO	100
	3CC1TL2006	6 AWG	1/4.	21,45	35,50	64,00	7,60	11,00	AZUL	100
	3CC1TL2004	4 AWG	1/4.	22,00	39,00	70,00	8,50	12,30	GRIS	100
	3CC1TL2002	2 AWG	5/16.	23,00	50,00	85,00	10,90	15,80	CAFÉ	25
	3CC1TL2110	1/0 AWG	3/8.	25,00	60,00	100,00	12,70	18,60	ROSADO	25
	3CC1TL2120	2/0 AWG	3/8.	35,00	55,50	104,00	13,80	20,20	NEGRO	50
	3CC1TL2130	3/0 AWG	1/2.	37,00	78,00	130,00	16,00	23,15	NARANJA	25
	3CC1TL2140	4/0 AWG	1/2.	40,00	78,00	133,00	17,50	25,85	PURPURA	20
	3CC1TL2250	250 KCMIL	1/2.	40,00*	78,00*	135,00*	19,00*	28,20*	AMARILLO	20
	3CC1TL2300	300 KCMIL	1/2.	42,00*	79,00*	140,00*	20,20*	31,65*	BLANCO	15
	3CC1TL2350	350 KCMIL	1/2.	42,00*	79,00*	145,00*	21,60*	32,00*	ROJO	15
	3CC1TL2400	400 KCMIL	1/2.	42,00*	79,00*	148,00*	22,50*	33,00*	AZUL	15
	3CC1TL2500	500 KCMIL	1/2.	50,00*	79,00*	151,00*	28,00*	40,00*	CAFÉ	8
	3CC1TL2600	600 KCMIL	1/2.	50,00*	79,00*	161,00*	31,00*	43,00*	VERDE	6
	3CC1TL2700	700 KCMIL	1/2.	65,00*	79,00*	170,00*	31,60*	45,70*	ROSADO	5
	3CC1TL2750	750 KCMIL	1/2.	65,00*	80,00*	170,00*	33,00*	46,00*	NEGRO	5
	3CC1TL2M00	1000 KCMIL	1/2.	70,00*	80,00*	178,00*	39,00*	56,00*	BLANCO	5

Si requiere otra referencias, dimensiones o diámetros especiales que no se encuentren en la tabla, contáctenos para atender su solicitud.
* La tolerancia de las referencias señaladas puede variar ± 3 (mm)

Planos:



Consulte el precio, ficha técnica y novedades de este producto escaneando el siguiente código QR o ingresando a:

Check the price, data sheet and news of this product by scanning the following QR code or entering:

<https://cuconectores.com/tienda/categoria/terminales-compresion/dos-ojos-corto-cobre>



Conector Tubular para Empalme Tipo Barril Estándar – Cobre

Copper Compression Standard Barrel Splice

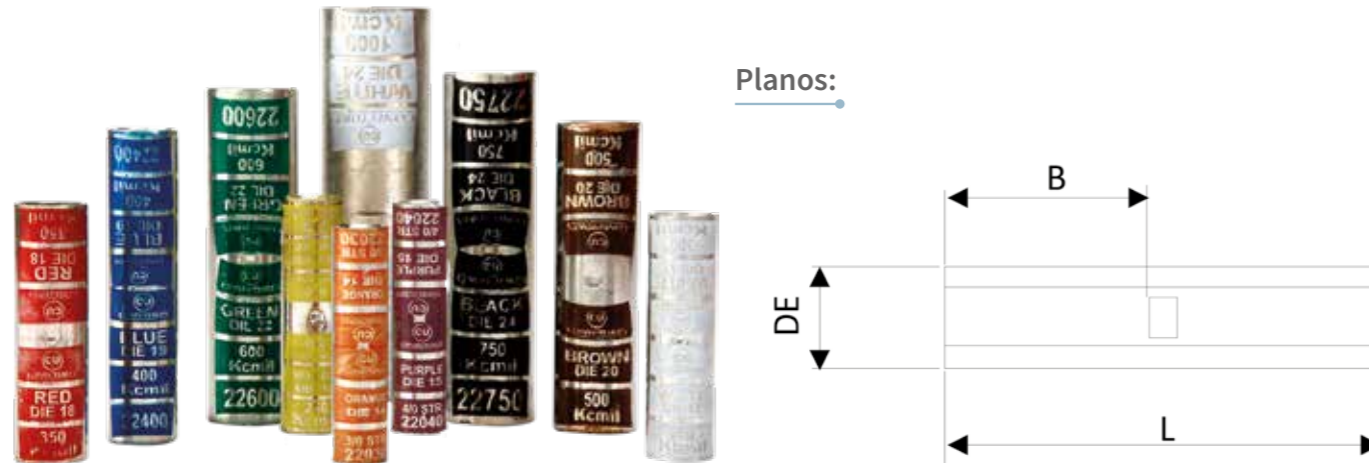


Tabla - Conector Tubular para Tmpalme Tipo Barril Estándar – Cobre

EMPALMES TUBULARES EN COBRE						
CÓDIGO	CALIBRE CONDUCTOR	DIMENSIONES DEL CONECTOR			CÓDIGO COLOR	UNIDAD DE EMPAQUE
		L ± 1 (mm)	DE ± 1 (mm)	B ± 1 (mm)		
3CC1ES0010	10 AWG	31,00	5,30	12,50	PLATEADO	200
3CC1ES0008	8 AWG	36,00	6,20	15,00	ROJO	200
3CC1ES0006	6 AWG	38,00	7,40	16,00	AZUL	100
3CC1ES0004	4 AWG	40,00	8,50	17,00	GRIS	100
3CC1ES0002	2 AWG	45,00	10,90	17,50	CAFÉ	50
3CC1ES0110	1/0 AWG	61,00	12,70	27,50	ROSADO	25
3CC1ES0120	2/0 AWG	64,00	13,80	29,00	NEGRO	30
3CC1ES0130	3/0 AWG	67,00	15,60	30,50	NARANJA	20
3CC1ES0140	4/0 AWG	70,00	17,50	32,00	PURPURA	20
3CC1ES0250	250 Kcmil	72,00*	19,00*	33,00*	AMARILLO	30
3CC1ES0300	300 Kcmil	75,00*	20,20*	34,50*	BLANCO	25
3CC1ES0350	350 Kcmil	78,00*	21,60*	36,00*	ROJO	20
3CC1ES0400	400 Kcmil	100,00*	22,50*	47,00*	AZUL	6
3CC1ES0500	500 Kcmil	102,00*	27,30*	48,00*	CAFÉ	4
3CC1ES0600	600 Kcmil	113,00*	31,00*	53,50*	VERDE	6
3CC1ES0700	700 Kcmil	118,00*	32,00*	56,00*	ROSADO	5
3CC1ES0750	750 Kcmil	118,00*	32,00*	56,00*	NEGRO	5
3CC1ES0M00	1000 Kcmil	130,00*	38,00*	62,00*	BLANCO	4

Si requiere otra referencias, dimensiones o diámetros especiales queno se encuentren en la tabla, contáctenos para atender su solicitud.

* La tolerancia de las referencias señaladas puede variar ± 3 (mm)

Consulte el precio, ficha técnica y novedades de este producto escaneando el siguiente código QR o ingresando a:

Check the price, data sheet and news of this product by scanning the following QR code or entering:

<https://cuconectores.com/tienda/categoria/terminales-compresion/empalme-cobre>



Terminales Para Soldar

Copper Compression Lug Flex One Hole

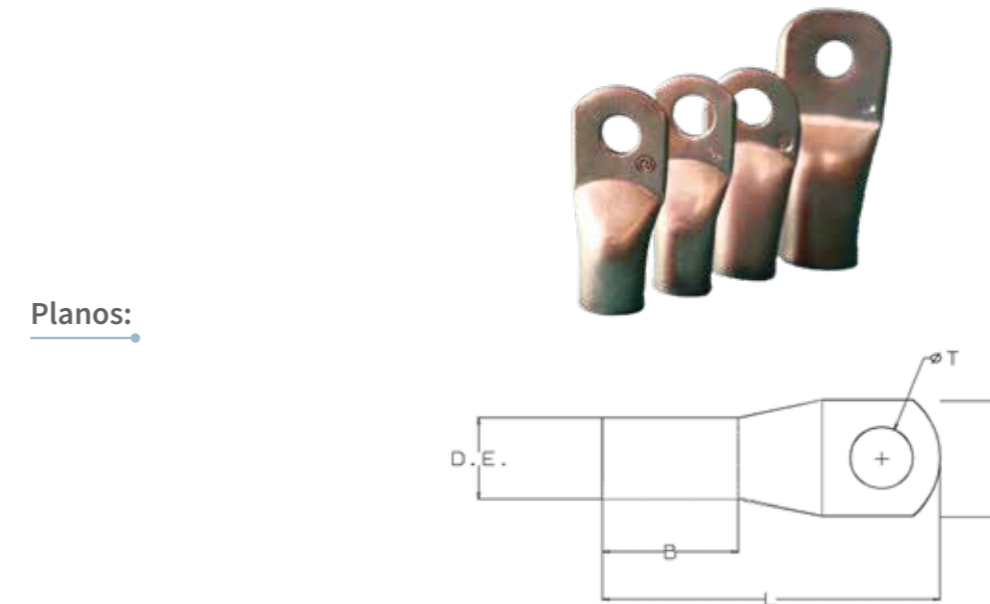


Tabla - Borna Soldar

BORNA SOLDAR							
CÓDIGO	CAPACIDAD (Amperios)	CALIBRE DEL CONDUCTOR DE ALUMINIO O COBRE	φT (in)	B ± 2 (mm)	L ± 1 (mm)	A ± 1 (mm)	DE ± 1 (mm)
3CC1W01A15	15	12 AWG	3/16.	10,00	24,50	7,50	5,00
3CC1W01A25	25	10 AWG	3/16.	10,00	25,00	8,50	6,28
3CC1W01A35	35	8 AWG	3/16.	13,00	28,00	9,00	6,80
3CC1W01A50	50	6 AWG	1/4.	13,00	32,00	12,00	9,00
3CC1W01A70	70	4 AWG	5/16.	16,00	42,00	13,00	9,00
3CC1W01A90	90	2 AWG	5/16.	16,00	42,00	16,00	11,30
3CC1W01B00	100	2 AWG	3/8	20,00	47,00	18,50	12,70
3CC1W01B25	125	1/0 AWG	3/8	20,00	49,00	19,00	12,70
3CC1W01B50	150	2/0 AWG	3/8	21,00	52,00	20,00	14,00
3CC1W01B75	175	3/0 AWG	1/2	26,00	65,00	24,00	16,50
3CC1W01C00	200	3/0 AWG	1/2	24,00	64,00	25,50	17,50
3CC1W01C25	225	4/0 AWG	1/2	22,00	62,00	26,00	18,20
3CC1W01C50	250	250 Kcmil	1/2	24,00*	66,00*	26,50*	18,00*
3CC1W01C75	275	300 Kcmil	1/2	28,00*	70,00*	30,00*	21,00*
3CC1W01D00	300	350 Kcmil	1/2	28,00*	70,00*	31,50*	22,00*
3CC1W01D25	325	400 Kcmil	1/2	32,00*	76,00*	32,00*	24,00*
3CC1W01E00	400	500 Kcmil	1/2	32,00*	76,00*	32,00*	27,00*
3CC1W01F00	500	700 Kcmil	1/2	35,00*	88,00*	36,00*	28,50*
3CC1W01F50	550	800 Kcmil	1/2	41,00*	89,00*	36,00*	34,00*

Si requiere otra referencias, dimensiones o diámetros especiales queno se encuentren en la tabla, contáctenos para atender su solicitud.

* La tolerancia de las referencias señaladas puede variar ± 3 (mm)

Consulte el precio, ficha técnica y novedades de este producto escaneando el siguiente código QR o ingresando a:

Check the price, data sheet and news of this product by scanning the following QR code or entering:

<https://cuconectores.com/tienda/categoria/terminales-compresion/terminal-soldar>



Novedad – Conector Tipo H

Aluminum / Compression Tin Plated H-Tap



Descripción

Conector de ranuras paralelas tipo H para derivación de conductores de aluminio especialmente en redes aéreas de baja o media tensión, aplicación en conductores ACSR, AAC y compactos, fácil instalación a través de herramientas de compresión (ponchadoras), suministrado con grasa inhibidora, aluminio de alta conductibilidad.

Características

- Contiene grasa inhibidora que previene la corrosión en las juntas.
- Tiene dos mordazas a cada lado de conector para retener correctamente el conductor.
- El amperaje del conector está de acuerdo con la capacidad del calibre del conductor.
- Resistencia mecánica mínima.
- Empaque amigable con el medio ambiente.

Description

Type H parallel groove connector for shunt of aluminum conductors especially in low or medium voltage overhead networks, application in ACSR, AAC and compact conductors, easy installation through compression tools (crimper), supplied with inhibitor compound, high conductivity aluminum.

Characteristics

- Contains inhibitory compound that prevents corrosion in the seals.
- Two clamps on each side of the connector to properly retain the conductor.
- The amperage of the connector is in accordance with the conductor gauge capacity.
- Minimum mechanical resistance.
- Environment friendly packaging

Planos:

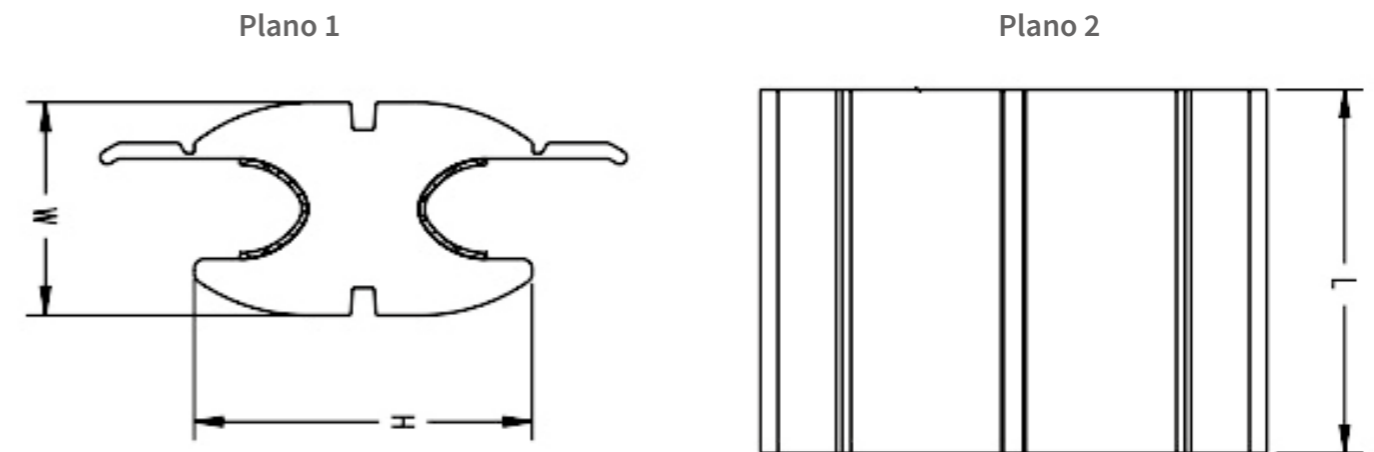


Tabla Conector Tipo H

CONECTOR TIPO H				
REFERENCIA	CALIBRE (A)	CALIBRE (B)	DIMENSIONES	
			H (mm)	W (mm)
3CC20H1000	14 AWG A 2 AWG	14 AWG A 2 AWG	28	32
3CC20H2000	14 AWG A 2/0 AWG	14 AWG A 2/0 AWG	36	41
3CC20H4000	14 AWG A 4/0 AWG	14 AWG A 4/0 AWG	36	60
3CC20H0208	6 AWG - 2 AWG	14 AWG - 8 AWG	28	32
3CC20H2008	2 AWG - 2/0 AWG	14 AWG - 8 AWG	28	32
3CC20H2002	1/0 AWG - 2/0 AWG	6 AWG - 2 AWG	36	41
3CC20H4002	1/0 AWG - 4/0 AWG	6 AWG - 2 AWG	36	41
3CC20H2020	1/0 AWG - 2/0 AWG	1/0 AWG - 2/0 AWG	36	41
3CC20H4010	3/0 AWG - 4/0 AWG	2 AWG - 1/0 AWG	36	41
3CC20H4040	1/0 AWG - 4/0 AWG	1/0 AWG - 4/0 AWG	36	41
3CC20H0202	6 AWG - 2 AWG	6 AWG - 2 AWG	28	32
3CC20H1002	4 AWG - 1/0 AWG	6 AWG - 2 AWG	36	41
3CC20H4747	1/0 AWG A 477 18/1 KCMIL	1/0 AWG A 477 18/1 KCMIL	47	114
3CC20H3079	300 KCMIL A 795 26/7 KCMIL	300 KCMIL A 795 26/7 KCMIL	77	117
3CC20H3395	336,4 18/1 KCMIL A 954 45/7 KCMIL	336,4 18/1 KCMIL A 954 45/7 KCMIL	80	152

Si requiere otra referencias, dimensiones o diámetros especiales que no se encuentren en la tabla, contáctenos para atender su solicitud.

Consulte el precio, ficha técnica y novedades de este producto escaneando el siguiente código QR o ingresando a:

Check the price, data sheet and news of this product by scanning the following QR code or entering:

<https://cuconectores.com/tienda/categoria/conectoresespeciales/TipoH>



Terminal de Un Ojo (Barreno) – Bimetálico

Aluminum/Copper Compression Lug One Hole



Planos:



Tabla - Terminal de un Ojo Barril Estándar (Barreno) – Aluminio

TERMINAL DE UN OJO (BARRENO) - BIMETÁLICO							
CÓDIGO	CALIBRE CONDUCTOR	AGUJERO TORNILLO ØT (in)	DIMENSIONES DEL CONECTOR				CÓDIGO COLOR
			B ± 2 (mm)	L ± 1 (mm)	DE ± 1 (mm)	W ± 1 (mm)	
3CC2TL1008	8 AWG	1/4	15,00	19,00	9,80	12,00	GRIS
3CC2TL1006	6 AWG	1/4	19,00	19,00	11,00	14,00	GRIS
3CC2TL1004	4 AWG	5/16.	22,00	25,00	12,20	15,50	VERDE
3CC2TL1002	2 AWG	5/16.	24,00	30,00	13,50	18,00	ROSADO
3CC2TL1110	1/0 AWG	3/8	26,00	30,00	16,30	22,40	CAFÉ
3CC2TL1120	2/0 AWG	3/8	30,00	30,00	17,20	23,50	OLIVA
3CC2TL1130	3/0 AWG	1/2	35,00	32,00	19,70	26,50	NARANJA
3CC2TL1140	4/0 AWG	1/2	35,00	34,00	21,60	29,50	BLANCO
3CC2TL1250	250 Kcmil	1/2	43,00*	36,00	23,60*	32,00*	ROJO
3CC2TL1300	300 Kcmil	1/2	55,00*	33,00	25,00*	35,00*	AZUL
3CC2TL1350	350 Kcmil	1/2	55,00*	35,00	29,60*	39,50*	CAFÉ
3CC2TL1400	400 Kcmil	1/2	55,00*	35,00	30,60*	41,00*	NARANJA
3CC2TL1500	500 Kcmil	1/2	70,00*	39,00	32,80*	45,00*	ROSADO
3CC2TL1600	600 Kcmil	1/2	70,00*	39,00	36,00*	60,00*	NEGRO
3CC2TL1750	750 Kcmil	1/2	75,00*	49,00	38,20*	52,00*	AMARILLO
3CC2TL1800	800 Kcmil	1/2	80,00*	49,00	38,20*	52,00*	GRIS
3CC2TL1M00	1000 Kcmil	1/2	114,30*	47,75	46,74*	65,02*	MARRÓN

Si requiere otra referencias, dimensiones o diámetros especiales que no se encuentren en la tabla, contáctenos para atender su solicitud.

* La tolerancia de las referencias señaladas puede variar ± 3 (mm)

Terminal de Dos Ojos (Barrenos) – Bimetálico

Aluminum/Copper Compression Lug Two Holes



Planos:



Tabla - Terminal de dos Ojos Barril Estándar (barreno) – Aluminio

TERMINAL DE DOS OJOS (BARRENO) - BIMETÁLICO									
CÓDIGO	CALIBRE CONDUCTOR	AGUJERO TORNILLO ØT (in)	DIMENSIONES DEL CONECTOR					CÓDIGO COLOR	
			B ± 2 (mm)	P ± 1 (mm)	L ± 1 (mm)	DE ± 1 (mm)	W ± 1 (mm)		
3CC2TL2002	2 AWG	3/8	30,00	46,00	86,00	13,20	18,00	ROSADO	
3CC2TL2110	1/0 AWG	3/8	26,00	47,00	86,00	16,30	21,70	CAFÉ	
3CC2TL2120	2/0 AWG	3/8	26,00	47,00	89,00	17,20	23,50	OLIVA	
3CC2TL2130	3/0 AWG	1/2	35,00	80,00	130,00	19,70	26,50	NARANJA	
3CC2TL2140	4/0 AWG	1/2	35,00	80,00	132,00	22,00	30,00	BLANCO	
3CC2TL2250	250 Kcmil	1/2	45,00*	84,00*	150,00*	23,60*	33,00*	ROJO	
3CC2TL2300	300 Kcmil	1/2	50,00*	90,00*	165,00*	25,00*	35,00*	AZUL	
3CC2TL2350	350 Kcmil	1/2	50,00*	90,00*	165,00*	29,60*	39,00*	CAFÉ	
3CC2TL2400	400 Kcmil	1/2	50,00*	88,00*	165,00*	29,93*	39,00*	NARANJA	
3CC2TL2500	500 Kcmil	1/2	65,00*	88,00*	185,00*	32,80*	45,00*	ROSADO	
3CC2TL2750	750 Kcmil	1/2	75,00*	88,00*	193,00*	38,20*	52,00*	AMARILLO	
3CC2TL2M00	1000 Kcmil	1/2	114,30*	92,20*	247,14*	46,73*	65,02*	MARRÓN	

Si requiere otra referencias, dimensiones o diámetros especiales que no se encuentren en la tabla, contáctenos para atender su solicitud.

* La tolerancia de las referencias señaladas puede variar ± 3 (mm)

Consulte el precio, ficha técnica y novedades de este producto escaneando el siguiente código QR o ingresando a:

Check the price, data sheet and news of this product by scanning the following QR code or entering:

<https://cuconectores.com/tienda/categoria/terminales-compresion/un-ojo-aluminio>



Consulte el precio, ficha técnica y novedades de este producto escaneando el siguiente código QR o ingresando a:

Check the price, data sheet and news of this product by scanning the following QR code or entering:

<https://cuconectores.com/tienda/categoria/terminales-compresion/dos-ojos-aluminio>



Conector Tubular para Empalme - Bimetálico

Aluminum / Copper Compression Standard Barrel Splice



Planos:

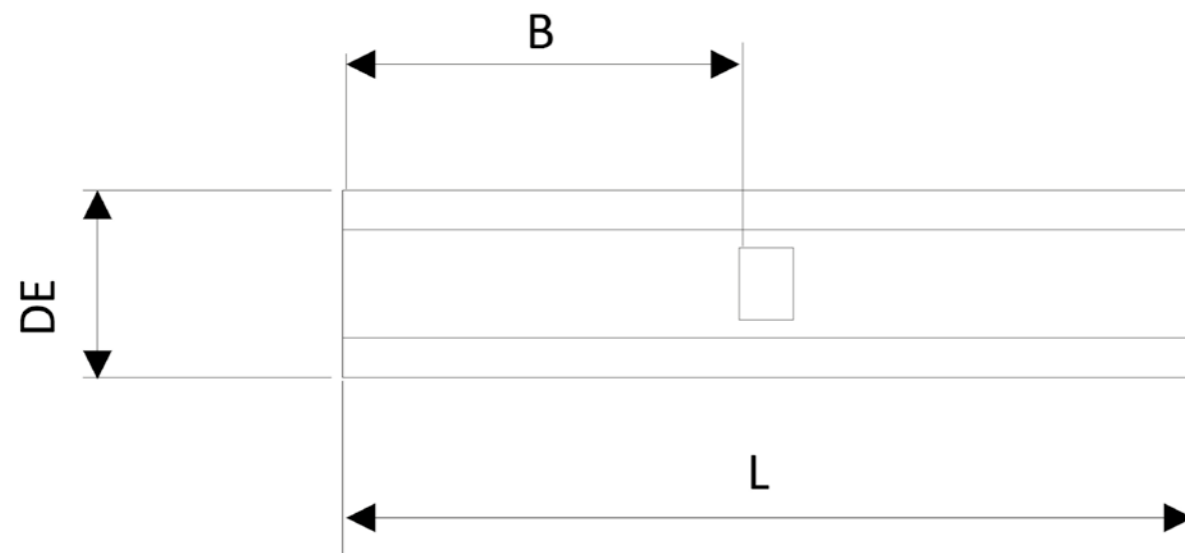


Tabla - Conector Tubular para Empalme Tipo Barril Estándar - Aluminio

CONECTOR TUBULAR PARA EMPALME BIMETÁLICO					
CÓDIGO	CALIBRE CONDUCTOR	DIMENSIONES DEL CONECTOR			CÓDIGO COLOR
		B ± 2 (mm)	L ± 1 (mm)	DE ± 1 (mm)	
3CC2ES0006	6 AWG	18,00	43,20	11,00	GRIS
3CC2ES0004	4 AWG	22,00	53,30	12,20	VERDE
3CC2ES0002	2 AWG	28,00	53,30	13,50	ROSADO
3CC2ES0110	1/0 AWG	27,00	53,30	16,30	CAFÉ
3CC2ES0120	2/0 AWG	30,00	66,30	17,20	OLIVA
3CC2ES0130	3/0 AWG	33,00	68,60	19,70	NARANJA
3CC2ES0140	4/0 AWG	36,00	78,00	21,60	BLANCO
3CC2ES0250	250 Kcmil	37,00*	78,70*	23,60*	ROJO
3CC2ES0300	300 Kcmil	37,00*	81,30*	25,00*	AZUL
3CC2ES0350	350 Kcmil	48,00*	86,40*	29,60*	CAFÉ
3CC2ES0400	400 Kcmil	48,00*	94,00*	30,70*	NARANJA
3CC2ES0500	500 Kcmil	48,00*	96,50*	32,80*	ROSADO
3CC2ES0600	600 Kcmil	53,00*	111,00*	36,00*	NEGRO
3CC2ES0750	750 Kcmil	53,00*	111,00*	38,00*	AMARILLO
3CC2ES1M00	1000 Kcmil	72,00*	15,00*	47,00*	MARRÓN

Si requiere otra referencias, dimensiones o diámetros especiales que no se encuentren en la tabla, contáctenos para atender su solicitud.

* La tolerancia de las referencias señaladas puede variar ± 3 (mm)

Consulte el precio, ficha técnica y novedades de este producto escaneando el siguiente código QR o ingresando a:

<https://cuconectores.com/tienda/categoria/terminales-compresion/empalme-aluminio>



Check the price, data sheet and news of this product by scanning the following QR code or entering:



Conector Tipo Vástago / Pin En Cobre O Bimetálico

Connector Aluminum / Copper Compression Pin Terminal.



Descripción

Diseñado principalmente para conectar de forma sólida un cable conductor de manera paralela o perpendicular al tubo o la barra de conexión de un equipo, tipo vástago para trabajo pesado, tipo pin para aplicaciones ligeras, fabricados en cuerpo de aluminio o cobre estañado, pin el cobre estañado, o configuración de acuerdo al proyecto, para uso interior o exterior.

Características

- Diseñado para uso bimetálico que evita el par galvánico.
- Compuesto para inhibir la corrosión dentro del barril.
- Cuerpo recubierto de estaño, para aumentar la resistencia a la corrosión.
- Tensión de operación hasta 35 kv.
- Fabricados en diferentes combinaciones de materiales: cobre o aluminio de acuerdo a requerimientos del proyecto.

Normatividad

Este producto es elaborado bajo los estándares aplicables establecidos por Underwriters Laboratories Inc. UL 486A - 486B Wire Connectors, la Norma Técnica Colombiana NTC 4627, NTC 2050 y el Reglamento Técnico de Instalaciones Eléctricas (RETIE).

Certificación RETIE

Cumplimiento de la Resolución No. 90708 de 30 de Agosto de 2013 del Ministerio de Minas y Energía. Reglamento Técnico de Instalaciones Eléctricas (RETIE), bajo la certificación CSR-CER526753 de ICONTEC.

Description

Mainly designed to solidly connect a conductive cable parallel or perpendicular to the pipe or connecting rod of a device, heavy duty rod type, light type pin, Manufactured in aluminum or tin plated body, tin plated copper pin, or configuration according to the project, for indoor or outdoor use.

Characteristics

- Designed for bimetallic use that prevents galvanic pair.
- Compound to inhibit corrosion inside the barrel.
- Tin plated body, to increase corrosion resistance.
- Operating voltage up to 35 kv
- Manufactured in different materials combinations: copper or aluminum according to project requirements.

Regulations

This product is manufactured under the applicable standards established by Underwriters Laboratories Inc. UL 486A - 486B Wire Connectors, the Colombian Technical Standard, NTC 4627, NTC 2050 and the Technical Regulations for Electrical Installations (RETIE)

RETIE Certification

Complies with resolution 90708 of August 30, 2013 Technical Regulation of Electrical Installations (RETIE), under the certification CSR-CER526753 of ICONTEC.

Planos:

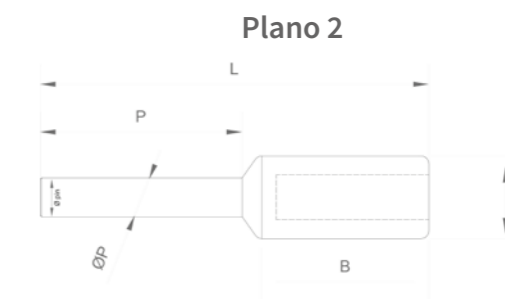
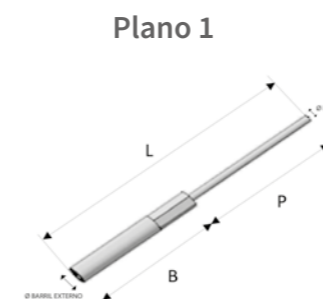


Tabla - Conector Tipo Vástago Pin en Cobre o Aluminio

CONECTORES TIPO VASTAGOS							
CÓDIGO	DESCRIPCIÓN DEL PRODUCTO	CALIBRE DEL CONDUCTOR	DIMENSIONES				
			L ± 1 (mm)	P ± 1 (mm)	B ± 2 (mm)	Ø BARRIL EXT ± 1 (mm)	Ø PIN ± 0,5 (mm)
3CC2VS0006	Conector tipo vástago bimetálico No. 6	6 AWG	116,50	63,50	53,00	11,00	5,18
3CC2VS0004	Conector tipo vástago bimetálico No. 4	4 AWG	116,50	63,50	53,00	12,20	5,18
3CC2VS0002	Conector tipo vástago bimetálico No. 2	2 AWG	130,50	72,50	58,00	13,30	6,35
3CC2VS0110	Conector tipo vástago bimetálico No. 1/0	1/0 AWG	162,50	82,50	80,00	16,30	6,35
3CC2VS0120	Conector tipo vástago bimetálico No. 2/0	2/0 AWG	181,60	101,60	80,00	17,20	8,22
3CC2VS0130	Conector tipo vástago bimetálico No. 3/0	3/0 AWG	207,70	124,70	83,00	19,00	8,22
3CC2VS0140	Conector tipo vástago bimetálico No. 4/0	4/0 AWG	235,40	152,40	83,00	21,60	9,50
3CC2VS0250	Conector tipo vástago bimetálico No. 250	250 KCMIL	252,00*	162,00*	90,00*	23,00*	11,68*
3CC2VS0350	Conector tipo vástago bimetálico No. 350	350 KCMIL	270,00*	170,00*	100,00*	29,60*	11,68*
3CC2VS0400	Conector tipo vástago bimetálico No. 400	400 KCMIL	289,00*	184,00*	105,00*	30,60*	11,68*
3CC2VS0500	Conector tipo vástago bimetálico No. 500	500 KCMIL	315,00*	190,00*	130,00*	32,80*	14,22*

CONECTORES TIPO PIN							
CÓDIGO	DESCRIPCIÓN DEL PRODUCTO	CALIBRE DEL CONDUCTOR	DIMENSIONES				
			L ± 1 (mm)	P ± 1 (mm)	B ± 2 (mm)	Ø BARRIL EXT ± 1 (mm)	Ø PIN ± 0,5 (mm)
3CC2EP0006	Conector tipo PIN No. 6 Bimetálico	6 AWG	44,00	21,00	23,00	11,00	5,18
3CC2EP0004	Conector tipo PIN No. 4 Bimetálico	4 AWG	58,00	19,00	39,00	12,20	5,18
3CC2EP0002	Conector tipo PIN No. 2 Bimetálico	2 AWG	60,00	19,00	41,00	13,30	6,35
3CC2EP0110	Conector tipo PIN No. 1/0 Bimetálico	1/0 AWG	118,00	65,00	53,00	16,00	6,35
3CC2EP0120	Conector tipo PIN No. 2/0 Bimetálico	2/0 AWG	250,83	65,00	185,83	17,20	8,23
3CC2EP0130	Conector tipo PIN No. 3/0 Bimetálico	3/0 AWG	250,83	108,70	142,13	20,20	8,23
3CC2EP0140	Conector tipo PIN No. 4/0 Bimetálico	4/0 AWG	250,83	117,85	132,98	21,60	9,53
3CC2EP0250	Conector tipo PIN No. 250 Bimetálico	250 KCMIL	276,23	127,00	149,23	23,60	11,68
3CC2EP0350	Conector tipo PIN No. 350 Bimetálico	350 KCMIL	280,00*	128,73*	151,27*	29,60*	11,68*
3CC2EP0400	Conector tipo PIN No. 400 Bimetálico	400 KCMIL	285,00*	129,00*	156,00*	30,60*	11,68*
3CC2EP0500	Conector tipo PIN No. 500 Bimetálico	500 KCMIL	300,00*	137,93*	162,07*	32,80*	14,22*
3CC1PE0006	Conector tipo PIN No. 6 en cobre	6 AWG	44,00	21,00	23,00	11,00	5,18
3CC1PE0004	Conector tipo PIN No. 4 en cobre	4 AWG	58,00	19,00	39,00	12,20	5,18
3CC1PE0002	Conector tipo PIN No. 2 en cobre	2 AWG	60,00	19,00	41,00	13,30	6,35
3CC1PE0110	Conector tipo PIN No. 1/0 en cobre	1/0 AWG	118,00	65,00	53,00	16,00	6,35
3CC1PE0120	Conector tipo PIN No. 2/0 en cobre	2/0 AWG	250,83	65,00	185,83	17,20	8,23
3CC1PE0130	Conector tipo PIN No. 3/0 en cobre	3/0 AWG	250,83	91,43	159,41	20,20	8,23
3CC1PE0140	Conector tipo PIN No. 4/0 en cobre	4/0 AWG	250,83	117,85	132,98	21,60	9,53
3CC1PE0250	Conector tipo PIN No. 250 en cobre	250 KCMIL	276,23	127,00	149,23	25,00	11,68
3CC1PE0350	Conector tipo PIN No. 350 en cobre	350 KCMIL	280,00*	128,73*	151,27*	29,60*	11,68*
3CC1PE0400	Conector tipo PIN No. 400 en cobre	400 KCMIL	285,00*	129,00*	156,00*	30,60*	11,68*
3CC1PE0500	Conector tipo PIN No. 500 en cobre	500 KCMIL	300,00*	137,93*	162,07*	32,80*	14,22*

Si requiere otra referencias, dimensiones o diámetros especiales que no se encuentren en la tabla, contáctenos para atender su solicitud.

* La tolerancia de las referencias señaladas puede variar ± 3 (mm)

Consulte el precio, ficha técnica y novedades de este producto escaneando el siguiente código QR o ingresando a:

<https://cuconectores.com/tienda/categoria/terminales-compresion/vastago-pin>

Check the price, data sheet and news of this product by scanning the following QR code or entering:



**CATÁLOGO
DE PRODUCTOS**

Conectores
Mecánicos
Mechanical Grounding Connectors

Conectores Mecánicos

Mechanical Grounding Connectors



Descripción

Conectores mecánicos para aterrizar diferentes tipos de redes (eléctricas, gases, combustibles, etc.), como también para aterrizar estructuras metálicas a través de elementos tubulares, varillas o planas. Fabricados en cobre, aluminio o bronce de alta conductividad, ya sea con o sin recubrimiento en estaño, que disminuye la corrosión y evita el par galvánico. Fácil instalación a través de tornillos de sujeción en latón u otro material de acuerdo al requerimiento del proyecto.

Normatividad

- Este producto es elaborado bajo los requisitos aplicables establecidos por la Norma Internacional UL 467 Grounding and Bonding Equipment y la Norma Técnica Colombiana NTC 2206. Equipo de conexión y puesta a tierra.
- Además, de los requisitos aplicables establecidos en la Norma Técnica Colombia NTC 2050 Código Eléctrico Colombiano y el Reglamento Técnico de Instalaciones Eléctricas RETIE.

Certificación RETIE

Cumplimiento de la Resolución No. 90708 de 30 de Agosto de 2013 del Ministerio de Minas y Energía. Reglamento Técnico de Instalaciones Eléctricas RETIE. Capítulo 2, Artículo 15.1 bajo la certificación CSR-CER526746 emitida por ICONTEC.

Description

Mechanical connector to ground different types of grid (electrical, gas, fuel, etc), as well as to ground metallic structures through tubular, rod or flat elements. Manufactured in copper, aluminum or bronze of high conductivity, either with or without tin plated, which reduces corrosion and prevents galvanic pair. Easy installation through brass or other material fastening screws according to the project requirement.

Regulations

- This product is manufactured under the applicable requirements established by the International Standard UL 467 Grounding and Bonding Equipment and the Colombian Technical Standard NTC 2206. Grounding and connection device.
- In addition to the applicable requirements established in the Colombian Technical Standard NTC 2050 Colombian Electric Code and the Technical Regulations of Electrical Installations RETIE.

RETIE Certification

Complies with resolution 90708 of August 30, 2013 of Ministry of Mines and Energy. Technical Regulation of Electrical Installations (RETIE), under the certification CSR-CER526746 of ICONTEC.

Características

- Fácil instalación
- Fabricados en cobre con 99.9% de pureza, bimetálicos en aluminio estañado o bronce.
- Tornillería en bronce de alta resistencia en presentación estándar u otro tipo de material como cobre o acero inoxidable de acuerdo a requerimiento.
- Maneja un amplio rango de calibres de conductores, tubería y varilla
- Puede instalarse directamente en tierra o concreto

Characteristics

- Easy installation
- Manufactured in 99.9% pure copper, bimetallic in tinned aluminum or bronze.
- High strength bronze screws in standard presentation or other material such as copper or stainless steel according to requirement.
- Handles a wide range of conductor, pipe and rod gauges
- Can be directly installed on ground or concrete

Tipo GAR Type GAR



Descripción

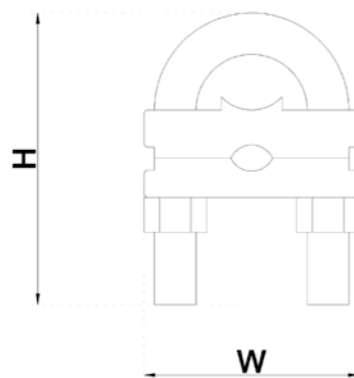
Diseñado principalmente para conectar un cable de manera paralela o perpendicular al tubo o la barra. El cuerpo se fabrica en cobre, aluminio o bronce. La varilla es en bronce permite una unión firme entre el conductor y la estructura. Varillas en otros materiales como acero inoxidable o cobre de acuerdo a requerimientos. Para aplicaciones bimetalicas se reserva el uso en aluminio estañado lo que evita el par galvánico. Además, permiten ser usados en un rango amplio de conductores, tubos y varillas.

Description

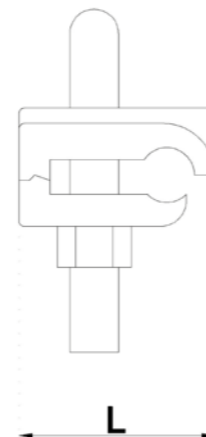
Mainly designed to connect a cable parallel or perpendicular to the tube or bar. The body is manufactured in copper, aluminum or bronze. The rod is in bronze permits a firm union between the conductor and the structure. Rods in other materials such as stainless steel or copper according to requirements. For bimetallic applications the use in tinned aluminum is used, as it prevents the galvanic pair. In addition, they can be used in a wide range of conductors, tubes and rods.

Planos:

Plano 1



Plano 2



Consulte el precio, ficha técnica y novedades de este producto escaneando el siguiente código QR o ingresando a:

<https://cuconectores.com/tienda/categoria/conectores-mecanicos/tipo-gar>



Check the price, data sheet and news of this product by scanning the following QR code or entering:

Tabla - Tipo GAR

CONECTORES EN COBRE PARA UN CABLE TIPO GAR							
CÓDIGO	REF	CONDUCTOR		DIMENSIONES			
		I.P.S. (in)	Barra (in)	Conductor	H (mm)	W (mm)	L (mm)
3CM10AR004	GAR004	1/4"	1/2"	8 Sol - 4 Awg	64	47	34
3CM10AR020	GAR020	1/4"	1/2"	4 Sol - 2/0 Awg	64	47	34
3CM10AR025	GAR025	1/4"	1/2"	2/0 sol - 250	64	47	41
3CM10ARA04	GARA04	3/8"	5/8" - 3/4"	8 Sol - 4 Awg	70	48	34
3CM10ARA20	GARA20	3/8"	5/8" - 3/4"	4 Sol - 2/0 Awg	70	51	34
3CM10ARA25	GARA25	3/8"	5/8" - 3/4"	2/0 sol - 250	70	51	41
3CM10ARA50	GARA50	3/8"	5/8" - 3/4"	300 MCM - 500 MCM	89	63,5	51
3CM10ARB04	GARB04	1/2" - 3/4"	7/8" - 1"	8 Sol - 4 Awg	67	60	34
3CM10ARB20	GARB20	1/2" - 3/4"	7/8" - 1"	4 Sol - 2/0 Awg	67	60	34
3CM10ARB25	GARB25	1/2" - 3/4"	7/8" - 1"	2/0 sol - 250	67	60	41
3CM10ARB50	GARB50	1/2" - 3/4"	7/8" - 1"	300 MCM - 500 MCM	95	70	51
3CM10ARC04	GARC04	1"	1 1/8" - 1 1/4"	8 Sol - 4 Awg	70	67	34
3CM10ARC20	GARC20	1"	1 1/8" - 1 1/4"	4 Sol - 2/0 Awg	80	67	38
3CM10ARC25	GARC25	1"	1 1/8" - 1 1/4"	2/0 sol - 250	80	67	38
3CM10ARC50	GARC50	1"	2 1/8" - 1 1/4"	300 MCM - 500 MCM	108	67	48
3CM10ARD04	GARD04	1 1/4"	1 3/8" - 1 1/2"	8 Sol - 4 Awg	70	51	34
3CM10ARD20	GARD20	1 1/4"	1 3/8" - 1 1/2"	4 Sol - 2/0 Awg	89	76	34
3CM10ARD25	GARD25	1 1/4"	1 3/8" - 1 1/2"	2/0 sol - 250	89	76	41
3CM10ARD50	GARD50	1 1/4"	1 3/8" - 1 1/2"	300 MCM - 500 MCM	108	85	51
3CM10ARE04	GARE04	1 1/2"	1 5/8" - 1 7/8"	8 Sol - 4 Awg	102	82	34
3CM10ARE20	GARE20	1 1/2"	1 5/8" - 1 7/8"	4 Sol - 2/0 Awg	102	82	34
3CM10ARE25	GARE25	1 1/2"	1 5/8" - 1 7/8"	2/0 sol - 250	102	82	41
3CM10ARE50	GARE50	1 1/2"	1 5/8" - 1 7/8"	300 MCM - 500 MCM	118	67	51
3CM10ARF04	GARF04	2"	2" - 2 3/8"	8 Sol - 4 Awg	108	95	34
3CM10ARF20	GARF20	2"	2" - 2 3/8"	4 Sol - 2/0 Awg	108	95	34
3CM10ARF25	GARF25	2"	2" - 2 3/8"	2/0 sol - 250	108	95	41
3CM10ARF50	GARF50	2"	2" - 2 3/8"	300 MCM - 500 MCM	134	105	51
3CM10ARG04	GARG04	2 1/2"	2 1/2" - 2 7/8"	8 Sol - 4 Awg	127	108	34
3CM10ARG20	GARG20	2 1/2"	2 1/2" - 2 7/8"	4 Sol - 2/0 Awg	127	108	34
3CM10ARG25	GARG25	2 1/2"	2 1/2" - 2 7/8"	2/0 sol - 250	127	108	41
3CM10ARG50	GARG50	2 1/2"	2 1/2" - 2 7/8"	300 MCM - 500 MCM	143	117,475	51
3CM10ARH04	GARH04	3"	3" - 3 1/2"	8 Sol - 4 Awg	140	121	34
3CM10ARH20	GARH20	3"	3" - 3 1/2"	4 Sol - 2/0 Awg	140	121	34
3CM10ARH25	GARH25	3"	3" - 3 1/2"	2/0 sol - 250	140	121	41
3CM10ARH50	GARH50	3"	3" - 3 1/2"	300 MCM - 500 MCM	162	134	51
3CM10ARI04	GARI04	3 1/2"	3 1/2" - 4"	8 Sol - 4 Awg	158	133	34
3CM10ARI20	GARI20	3 1/2"	3 1/2" - 4"	4 Sol - 2/0 Awg	158	133	34
3CM10ARI25	GARI25	3 1/2"	3 1/2" - 4"	2/0 sol - 250	158	133	41
3CM10ARI50	GARI50	3 1/2"	3 1/2" - 4"	300 MCM - 500 MCM	172	146	51
3CM10ARJ04	GARJ04	4"	4" - 4 1/2"	8 Sol - 4 Awg	161	149	34
3CM10ARJ20	GARJ20	4"	4" - 4 1/2"	4 Sol - 2/0 Awg	161	149	34
3CM10ARJ25	GARJ25	4"	4" - 4 1/2"	2/0 sol - 250	161	149	45
3CM10ARJ50	GARJ50	4"	4" - 4 1/2"	300 MCM - 500 MCM	174	159	55
3CM10ARK04	GARK04	5"	5" - 5 1/2"	8 Sol - 4 Awg	197	174	34
3CM10ARK20	GARK20	5"	5" - 5 1/2"	4 Sol - 2/0 Awg	197	174	34
3CM10ARK25	GARK25	5"	5" - 5 1/2"	2/0 sol - 250	197	174	41
3CM10ARK50	GARK50	5"	5" - 5 1/2"	300 MCM - 500 MCM	219	184,15	55
3CM10ARL04	GARL04	6"	6" - 6 1/2"	8 Sol - 4 Awg	219	184	34
3CM10ARL20	GARL20	6"	6" - 6 1/2"	4 Sol - 2/0 Awg	223	212	34
3CM10ARL25	GARL25	6"	6" - 6 1/2"	2/0 sol - 250	223	212	41
3CM10ARL50	GARL50	6"	6" - 6 1/2"	300 MCM - 500 MCM	223	212	55

Si requiere otras referencias, dimensiones o diámetros especiales que no se encuentren en la tabla, contáctenos para atender su solicitud. Nota: las dimensiones son aproximadas y pueden presentar variaciones según las especificaciones de las aleaciones y el proceso productivo. Especificaciones sujetas a cambio sin previo aviso.

Tipo GD
Type GD



Descripción

Diseñado principalmente para conectar dos cables de manera paralela al tubo o la barra. El cuerpo se fabrica en cobre, aluminio o bronce. La varilla es en bronce permite una unión firme entre el conductor y la estructura. Varillas en otros materiales como acero inoxidable o cobre de acuerdo a requerimientos. Para aplicaciones bimetalicas, se reserva el uso en aluminio estañado lo que evita el par galvánico. Además, permiten ser usados en un rango amplio de conductores, tubos y varillas

Description

Mainly designed to connect two cables parallel to the tube or bar. The body is manufactured in copper, aluminum or bronze. The rod is in bronze in other materials such as stainless steel or copper according to requirements. For bimetallic applications tinned aluminum is used as it prevents the galvanic pair. In addition, they can be used in a wide range of conductors, tubes and rods.

Planos:

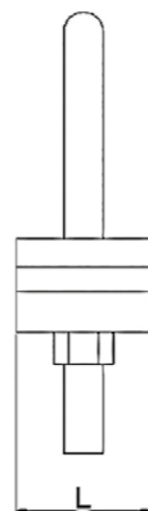
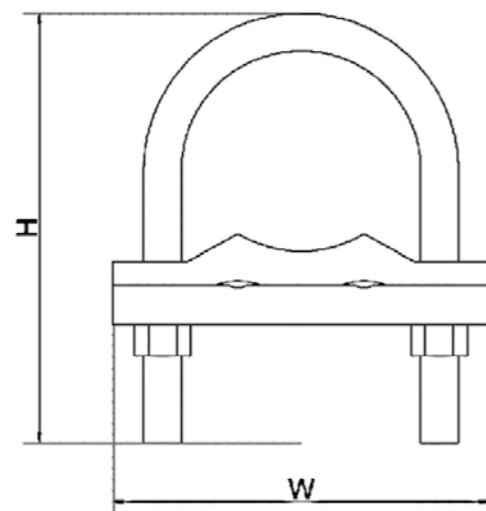


Tabla - Tipo GD

CONECTOR PARA SISTEMA PUESTA TIERRA TIPO GD							
CÓDIGO	REF	CONDUCTOR		DIMENSIONES			
		I.P.S. (in)	Barra (in)	Conductor	H (mm)	W (mm)	L (mm)
3CM10GDC04	GDC004	1"	1 1/8" - 1 1/4"	8 Sol - 4 Awg	90	64	21
3CM10GDC20	GDC020	1"	1 1/8" - 1 1/4"	4 Sol - 2/0 Awg	90	64	21
3CM10GDC25	GDC025	1"	1 1/8" - 1 1/4"	2/0 sol - 250	90	64	21
3CM10GDD04	GDD004	1 1/4"	1 3/8" - 1 1/2"	4 Sol - 2/0 Awg	90	76	35
3CM10GDD20	GDD020	1 1/4"	1 3/8" - 1 1/2"	2/0 sol - 250	90	76	35
3CM10GDE04	GDE004	1 1/2"	1 5/8" - 1 7/8"	8 Sol - 4 Awg	102	81	29
3CM10GDE20	GDE020	1 1/2"	1 5/8" - 1 7/8"	4 Sol - 2/0 Awg	111	81	29
3CM10GDE25	GDE025	1 1/2"	1 5/8" - 1 7/8"	2/0 sol - 250	111	81	29
3CM10GDE50	GDE050	1 1/2"	1 5/8" - 1 7/8"	300 MCM - 500 MCM	117	92	38
3CM10GDF04	GDF004	2"	2" - 2 3/8"	8 Sol - 4 Awg	111	93	38
3CM10GDF20	GDF020	2"	2" - 2 3/8"	4 Sol - 2/0 Awg	111	93	38
3CM10GDF25	GDF025	2"	2" - 2 3/8"	2/0 sol - 250	111	95	38
3CM10GDF50	GDF050	2"	2" - 2 3/8"	300 MCM - 500 MCM	137	105	41
3CM10GDG04	GDG004	2 1/2"	2 1/2" - 2 7/8"	8 Sol - 4 Awg	111	107	33
3CM10GDG20	GDG020	2 1/2"	2 1/2" - 2 7/8"	4 Sol - 2/0 Awg	111	107	33
3CM10GDG25	GDG025	2 1/2"	2 1/2" - 2 7/8"	2/0 sol - 250	120	107	33
3CM10GDG50	GDG050	2 1/2"	2 1/2" - 2 7/8"	300 MCM - 500 MCM	127	117	41
3CM10GDH04	GDH004	3"	3" - 3 1/2"	8 Sol - 4 Awg	143	120	29
3CM10GDH20	GDH020	3"	3" - 3 1/2"	4 Sol - 2/0 Awg	150	120	29
3CM10GDH25	GDH025	3"	3" - 3 1/2"	2/0 sol - 250	150	120	32
3CM10GDH50	GDH050	3"	3" - 3 1/2"	300 MCM - 500 MCM	162	130	41
3CM10GDI04	GDI004	3 1/2"	3 1/2" - 4"	8 Sol - 4 Awg	159	136	38
3CM10GDI20	GDI020	3 1/2"	3 1/2" - 4"	4 Sol - 2/0 Awg	159	136	38
3CM10GDI25	GDI025	3 1/2"	3 1/2" - 4"	2/0 sol - 250	159	136	38
3CM10GDI50	GDI050	3 1/2"	3 1/2" - 4"	300 MCM - 500 MCM	175	146	41
3CM10GDJ04	GDJ004	4"	4" - 4 1/2"	8 Sol - 4 Awg	162	150	41
3CM10GDJ20	GDJ020	4"	4" - 4 1/2"	4 Sol - 2/0 Awg	162	150	41
3CM10GDJ25	GDJ025	4"	4" - 4 1/2"	2/0 sol - 250	162	150	41
3CM10GDJ50	GDJ050	4"	4" - 4 1/2"	300 MCM - 500 MCM	175	159	41
3CM10GDL04	GDL004	6"	6" - 6 1/2"	8 Sol - 4 Awg	182	201	41
3CM10GDL20	GDL020	6"	6" - 6 1/2"	4 Sol - 2/0 Awg	182	201	41
3CM10GDL25	GDL025	6"	6" - 6 1/2"	2/0 sol - 250	182	211	41
3CM10GDL50	GDL050	6"	6" - 6 1/2"	300 MCM - 500 MCM	182	211	41

Si requiere otras referencias, dimensiones o diámetros especiales que no se encuentren en la tabla, contáctenos para atender su solicitud. Nota: las dimensiones son aproximadas y pueden presentar variaciones según las especificaciones de las aleaciones y el proceso productivo. Especificaciones sujetas a cambio sin previo aviso.

Consulte el precio, ficha técnica y novedades de este producto escaneando el siguiente código QR o ingresando a:

Check the price, data sheet and news of this product by scanning the following QR code or entering:

<https://cuconectores.com/tienda/categoria/conectores-mecanicos/tipo-gd>



Tipo GG Type GG



Descripción

Diseñado principalmente para aterrizar varillas o palancas mediante trenza flexible. Su fabricación del cuerpo en cobre o aluminio y varilla en bronce permite una unión firme entre el conductor y la estructura. Varillas en otros materiales como acero inoxidable o cobre de acuerdo a requerimientos. Para aplicaciones bimetalicas, se reserva el uso en aluminio estañado lo que evita el par galvánico. Además, permiten ser usados en un rango amplio de conductores, tubos y varillas

Description

Mainly designed to ground rods or levers using flexible copper earth braid bonds. The body is manufactured in copper, aluminum or bronze. The rod is in bronze in other materials such as stainless steel or copper according to requirements. For bimetallic applications tinned aluminum is used as it prevents the galvanic pair. Likewise, they can be used in a wide range of conductors, tubes and rods.

Planos:

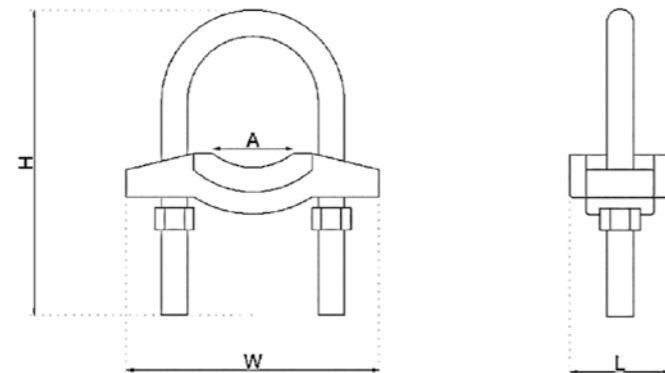


Tabla - Tipo GD

CONECTORES EN COBRE PARA TUBO O VARILLA TIPO GG						
CÓDIGO	REF	CONDUCTOR		DIMENSIONES		
		I.P.S. (in)	Barra (in)	A (mm)	H (mm)	w (mm)
3CM10GGC000	GGC000	1"	1 1/8" - 1 1/4"	25,40	85,00	67,00
3CM10GGD00	GGD000	1-1/4"	1 3/8" - 1 1/2"	25,40	89,00	76,00
3CM10GGE00	GGE000	1-1/2"	1 5/8" - 1 7/8"	38,10	89,00	82,00
3CM10GGF00	GGF000	2"	2" - 2 3/8"	50,80	111,00	105,00
3CM10GGG00	GGG000	2-1/2"	2 1/2" - 2 7/8"	63,50	127,00	117,00
3CM10GGH00	GGH000	3"	3" - 3 1/2"	76,20	162,00	133,00
3CM10GGI00	GGI000	3-1/2"	3 1/2" - 4"	88,90	149,00	146,00
3CM10GGJ00	GGJ000	4"	4" - 4 1/2"	101,60	165,10	159,00
3CM10GGK00	GGK000	5"	-	127,00	193,00	184,00

Si requiere otras referencias, dimensiones o diámetros especiales que no se encuentren en la tabla, contáctenos para atender su solicitud. Nota: las dimensiones son aproximadas y pueden presentar variaciones según las especificaciones de las aleaciones y el proceso productivo. Especificaciones sujetas a cambio sin previo aviso.

Consulte el precio, ficha técnica y novedades de este producto escaneando el siguiente código QR o ingresando a:

Check the price, data sheet and news of this product by scanning the following QR code or entering:

<https://cuconectores.com/tienda/categoria/conectores-mecanicos/tipo-gg>



Tipo GRL Type GRL



Descripción

Diseñado principalmente para conectar la varilla de puesta a tierra al conductor principal del aterrizaje. Su fabricación en cobre asegura la máxima conductividad. Además, permiten ser usados con recubrimiento en estaño o en otros materiales como bronce o aluminio de acuerdo a requerimientos.

Planos:

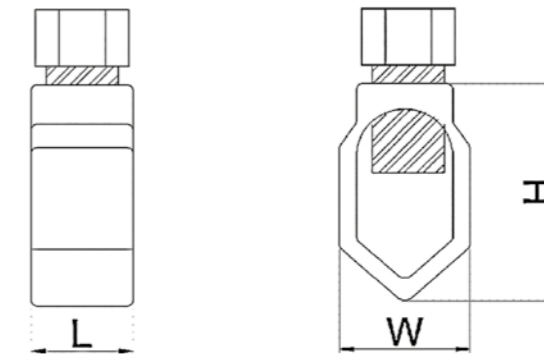


Tabla - Tipo GRL

CONECTOR PARA SISTEMA PUESTA TIERRA TIPO GRL						
CÓDIGO	REF	VARILLA (IPS)	CONDUCTOR	DIMENSIONES		
				H (mm)	W (mm)	L (mm)
3CM10RL025	GRL025	1/4"	8 AWG - 2 AWG	30,00	25,00	15,00
3CM10RL037	GRL037	3/8"	10 AWG - 2 AWG	35,00	31,50	17,50
3CM10RL050	GRL050	1/2"	8 AWG - 2 AWG	40,00	38,00	17,50
3AE1BC0001	GRL067	5/8"	10 Sol - 1/0 AWG	40,00	38,00	17,50
3CM10RL075	GRL075	3/4"	8 AWG - 2 AWG	45,00	51,00	20,00

Si requiere otras referencias, dimensiones o diámetros especiales que no se encuentren en la tabla, contáctenos para atender su solicitud.

Nota: las dimensiones son aproximadas y pueden presentar variaciones según las especificaciones de las aleaciones y el proceso productivo. Especificaciones sujetas a cambio sin previo aviso.

Consulte el precio, ficha técnica y novedades de este producto escaneando el siguiente código QR o ingresando a:

Check the price, data sheet and news of this product by scanning the following QR code or entering:

<https://cuconectores.com/tienda/categoria/conectores-mecanicos/tipo-grl>



Tipo GB/GBM Type GB/GBM



Descripción

Diseñado principalmente para el aterrizaje directo de un conductor a una superficie plana, el conector GB posee un elemento que separa al conductor de la superficie plana, mientras que el conector GBM logra un contacto directo con la estructura. Su fabricación en cobre asegura la máxima conductividad, además, esto permite que sean usados con recubrimiento en estaño o en otros materiales como bronce, aluminio o acero de acuerdo a requerimientos del proyecto. Para aplicaciones bimetálicas se reserva el uso en aluminio estañado lo que evita el par galvánico. Además, permiten ser usados en un rango amplio de conductores.

Description

Mainly designed for the direct landing of a conductor to a flat surface, the GB connector has an element that separates the conductor from the flat surface, while the GBM connector achieves direct contact with the structure. Manufactured in copper ensures maximum conductivity, in addition, this allows them to be used with tin coating or other materials such as bronze, aluminum or steel according to project requirements. For bimetallic applications the use in tinned aluminum is reserved, which prevents the galvanic torque. Likewise, they can be used in a wide range of conductors.

Planos:

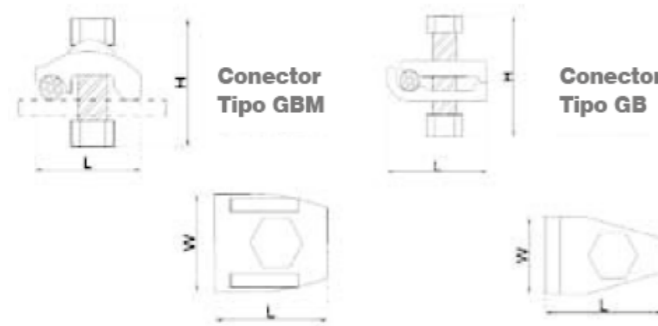


Tabla - Tipo GB/GBM

CONECTOR PARA SISTEMA PUESTA TIERRA TIPO GB/GBM					
CÓDIGO	REF	CONDUCTOR	DIMENSIONES		
			H (mm)	W (mm)	L (mm)
3CM10GB004	GB0004	8 Sol - 4 Awg	46	22	27
3CM10GB020	GB0020	4 Sol - 2/0 Awg	46	28	36
3CM10GB025	GB0025	2/0 sol - 250	59	32	46
3CM10GB050	GB0050	300 Kcmil - 500 Kcmil	65	35	59
3CM10BM004	GBM004	8 Sol - 4 Awg	46	25	28
3CM10BM020	GBM020	4 Sol - 2/0 Awg	46	27	34
3CM10BM025	GBM025	2/0 sol - 250	46	37	49
3CM10BM050	GBM050	300 Kcmil - 500 Kcmil	58	46	61
Si requiere otras referencias, dimensiones o diámetros especiales que no se encuentren en la tabla, contáctenos para atender su solicitud.					
Nota: las dimensiones son aproximadas y pueden presentar variaciones según las especificaciones de las aleaciones y el proceso productivo. Especificaciones sujetas a cambio sin previo aviso.					

Consulte el precio, ficha técnica y novedades de este producto escaneando el siguiente código QR o ingresando a:

Check the price, data sheet and news of this product by scanning the following QR code or entering:

<https://cuconectores.com/tienda/categoria/conectores-mecanicos/tipo-gb-gbm>



Tipo GC/GCM Type GC/GCM



Descripción

Diseñado principalmente para el aterrizaje directo de dos conductores a una superficie plana, el conector GC posee un elemento que separa los conductores de dicha superficie, mientras que el conector GCM logra un contacto directo con la superficie. La fabricación de estos productos en cobre asegura la máxima conductividad, además, permite que sean usados con recubrimiento en estaño o en otros materiales como bronce o aluminio de acuerdo a requerimientos del proyecto. Para aplicaciones bimetálicas, se reserva el uso en aluminio estañado lo que evita el par galvánico. Además, permiten ser usados en un rango amplio de conductores, tubo y varillas.

Description

Designed primarily for the direct landing of two conductors to a flat surface, the GC connector has an element that separates the conductors from said surface, while the GCM connector achieves direct contact with the surface. Manufactured in copper ensures maximum conductivity, in addition, allows them to be used with tin coating or other materials such as bronze or aluminium according to project requirements. For bimetallic applications tinned aluminum is used as it prevents the galvanic torque. Likewise, they can be used in a wide range of conductors, tubes and rods.

Planos:

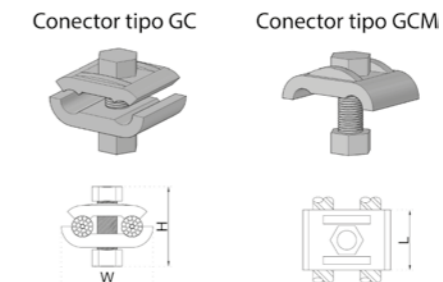


Tabla - Tipo GC/GCM

CONECTOR PARA SISTEMA PUESTA TIERRA TIPO GC/GCM					
CÓDIGO	REF	CONDUCTOR	DIMENSIONES		
			H (mm)	W (mm)	L (mm)
3CM10GC004	GC0004	8 Sol - 4 Awg	38	28	22
3CM10GC020	GC0020	4 Sol - 2/0 Awg	46	36	27
3CM10GC025	GC0025	2/0 sol - 250	46	43	30
3CM10GC050	GC0050	300 Kcmil - 500 Kcmil	72	65	41
3CM10CM004	GCM004	8 Sol - 4 Awg	35	26	22
3CM10CM020	GCM020	4 Sol - 2/0 Awg	45	40	30
3CM10CM025	GCM025	2/0 sol - 250	53	48	32
3CM10CM050	GCM050	300 Kcmil - 500 Kcmil	72	65	41
Si requiere otras referencias, dimensiones o diámetros especiales que no se encuentren en la tabla, contáctenos para atender su solicitud.					
Nota: las dimensiones son aproximadas y pueden presentar variaciones según las especificaciones de las aleaciones y el proceso productivo. Especificaciones sujetas a cambio sin previo aviso.					

Consulte el precio, ficha técnica y novedades de este producto escaneando el siguiente código QR o ingresando a:

Check the price, data sheet and news of this product by scanning the following QR code or entering:

<https://cuconectores.com/tienda/categoria/conectores-mecanicos/tipo-gc-gcm>



Tipo GL Type GL



Descripción

Diseñado principalmente para el aterrizaje directo de dos conductores, posee un elemento que separa los conductores de la superficie plana. A diferencia del conector GC, ofrece una mayor seguridad de sujeción a la superficie plana gracias al doble perno. Su fabricación en cobre asegura la máxima conductividad, además, permiten ser usados con recubrimiento en estaño o en otros materiales como bronce o aluminio de acuerdo a requerimientos del proyecto. Para aplicaciones bimetalicas se reserva el uso en aluminio estañado lo que evita el par galvánico. Además, permiten ser usados en un rango amplio de conductores.

Description

Mainly designed for the direct ground of two conductors, includes an element that separates the conductors from the flat surface. Unlike the GC connector, it offers greater security of attachment to the flat surface thanks to the double bolt. Manufactured in copper ensures maximum conductivity, in addition, they can be used with tin coating or in other materials such as bronze or aluminium according to project requirements. For bimetallic applications tin plated aluminum is used, which prevents galvanic pair. Likewise, they can be used in a wide range of conductors.

Planos:

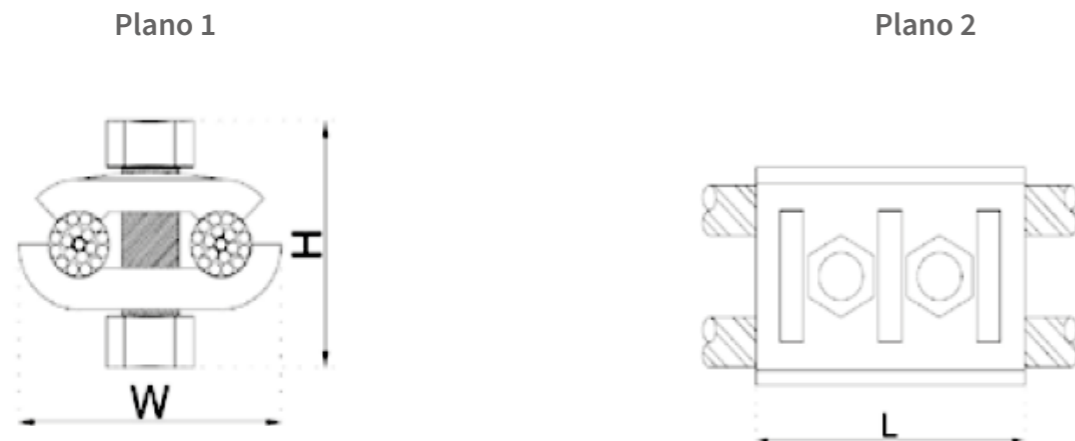


Tabla - Tipo GL

CONECTOR PARA SISTEMA PUESTA TIERRA TIPO GC/GCM					
CÓDIGO	REF	CONDUCTOR	DIMENSIONES		
			H (mm)	W (mm)	L (mm)
3CM10GL004	GL0004	8 Sol - 4 Awg	37	32	48
3CM10GL020	GL0020	4 Sol - 2/0 Awg	45	53	58
3CM10GL025	GL0025	2/0 sol - 250	57	56	62
3CM10GL050	GL0050	300 Kcmil - 500 Kcmil	71	71	64
Si requiere otras referencias, dimensiones o diámetros especiales que no se encuentren en la tabla, contáctenos para atender su solicitud.					
Nota: las dimensiones son aproximadas y pueden presentar variaciones según las especificaciones de las aleaciones y el proceso productivo. Especificaciones sujetas a cambio sin previo aviso.					

Consulte el precio, ficha técnica y novedades de este producto escaneando el siguiente código QR o ingresando a:

Check the price, data sheet and news of this product by scanning the following QR code or entering:

<https://cuconectores.com/tienda/categoria/conectores-mecanicos/tipo-gl>



Conector de Puesta a Tierra Split Bolt o Tornillo Partido Split Bolt connector



Descripción

Descripción Los conectores de tornillo partido se utilizan en conexiones con varias gamas de calibres de cables, de modo que su conexión es segura, confiable y se evitan puntos calientes. El conector está formado por una pieza ajustada por un tornillo que produce compresión entre los dos cables. Fabricados en cobre, aluminio o bronce de alta pureza o latón que garantiza máxima conductividad. Fabricados en aluminio estañado para uso bimetalico.

Description

Split bolt connectors are used in connections with various ranges of wire gauges, so that their connection is safe, reliable and hot spots are avoided. The connector is formed by a piece fitted by a screw that produces compression between the two cables. Manufactured in high purity copper, aluminum or bronze that guarantees maximum conductivity. Manufactured in tin plated aluminum for bimetallic use.

Planos:

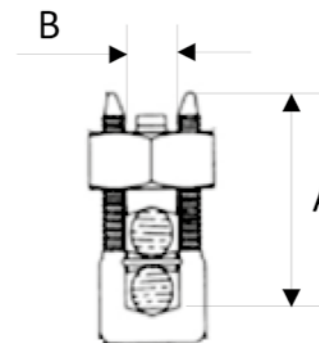


Tabla - Conector Tipo Tornillo Partido

CONECTOR TIPO TORNILLO PARTIDO (SPLIT BOLT)					
CÓDIGO	DESCRIPCIÓN	CALIBRE CONDUCTOR	DIMENSIONES		EMPAQUE
			A ± 1 (mm)	B ± 1 (mm)	
3CM3TP0010	Conector Tipo Tornillo Partido 10 Awg	10 AWG	8,40	3,30	50
3CM3TP0008	Conector Tipo Tornillo Partido 8 Awg	8 AWG	10,20	4,20	50
3CM3TP0006	Conector Tipo Tornillo Partido 6 Awg	6 AWG	12,20	5,40	50
3CM3TP0004	Conector Tipo Tornillo Partido 4 Awg	4 AWG	15,20	6,60	50
3CM3TP0002	Conector Tipo Tornillo Partido 2 Awg	2 AWG	18,00	7,90	50
3CM3TP0110	Conector Tipo Tornillo Partido 1/0 Awg	1/0 AWG	21,50	9,60	25
3CM3TP0120	Conector Tipo Tornillo Partido 2/0 Awg	2/0 AWG	24,30	11,00	25
3CM3TP0140	Conector Tipo Tornillo Partido 4/0 Awg	4/0 AWG	27,90	12,90	25
3CM3TP0300	Conector Tipo Tornillo Partido 300 Kcmil	300 KCMIL	35,50	18,15	15
3CM3TP0350	Conector Tipo Tornillo Partido 350 Kcmil	350 KCMIL	38,20	38,20	15
3CM3TP0500	Conector Tipo Tornillo Partido 500 Kcmil	500 KCMIL	43,60	43,60	10
Si requiere otras referencias, dimensiones o diámetros especiales que no se encuentren en la tabla, contáctenos para atender su solicitud.					
Nota: las dimensiones son aproximadas y pueden presentar variaciones según las especificaciones de las aleaciones y el proceso productivo. Especificaciones sujetas a cambio sin previo aviso.					

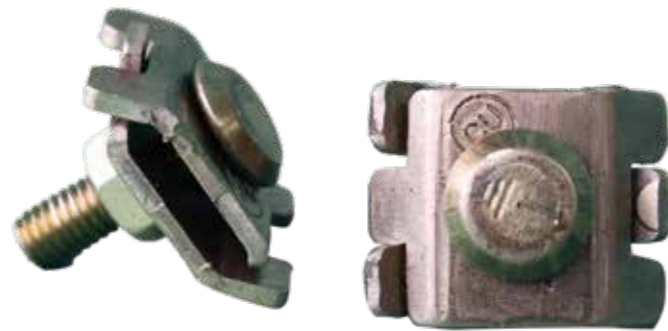
Consulte el precio, ficha técnica y novedades de este producto escaneando el siguiente código QR o ingresando a:

Check the price, data sheet and news of this product by scanning the following QR code or entering:

<https://cuconectores.com/tienda/categoria/conectores-mecanicos/tornillo-partido>



Conector de Puesta a Tierra para Bandeja de Varilla Grounding Clamp



Descripción

Conectores para aterrizar bandejas portacables tipo malla, fabricados en bronce para conductores en cobre o aluminio estañado para uso bimetálico, de fácil instalación que garantizan una sólida y permanente unión.

Description

Connectors for ground high steel wire mesh tray, manufactured in bronze for conductors in copper or tin plated aluminum for bimetallic use, easy installation that guarantee a solid and permanent union.

Planos:

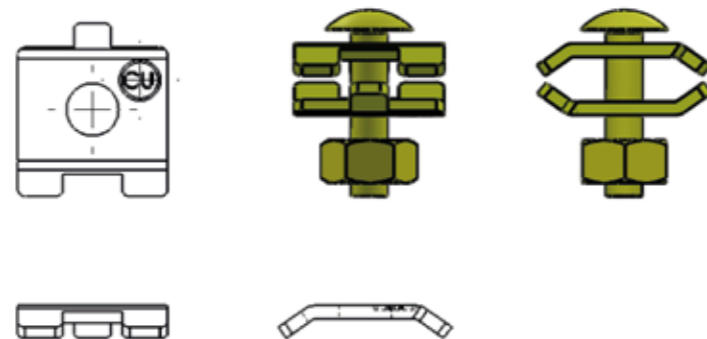


Tabla - Conector de Puesta a Tierra para Bandeja de Varilla

CONECTOR DE PUESTA A TIERRA PARA BANDEJA DE VARILLA						
CÓDIGO	DESCRIPCIÓN	DIMENSIONES GRAPA				UNIDAD DE EMPAQUE
		ALTO (mm)	ANCHO(mm)	LARGO (mm)	ESPEJOR(mm)	
3CM30GC008	Conector de puesta a tierra para bandeja de varilla	24,00	20,00	26,00	2,00	100
Si requiere otras referencias, dimensiones o diámetros especiales que no se encuentren en la tabla, contáctenos para atender su solicitud.						
Nota: las dimensiones son aproximadas y pueden presentar variaciones según las especificaciones de las aleaciones y el proceso productivo. Especificaciones sujetas a cambio sin previo aviso.						

Consulte el precio, ficha técnica y novedades de este producto escaneando el siguiente código QR o ingresando a:

Check the price, data sheet and news of this product by scanning the following QR code or entering:

<https://cuconectores.com/tienda/categoria/conectores-mecanicos/Puesta-a-tierra-gc008>



Conector en Cruz Cross Connector



Descripción

Conector mecánico en cruz para empalmar dos conductores pasantes de forma fácil y segura, fabricados en cobre, aluminio, bronce o la combinación de los dos para usos bimetálicos, con la adición de pletina separadora de acuerdo a requerimientos. Se utiliza principalmente para el aterrizaje directo de dos conductores de forma paralela o cruzada. Acabado libre de defectos y sin superficies cortantes que puedan afectar al conductor.

Características

- Fácil instalación.
- Tornillería en acero inoxidable de alta resistencia.
- Maneja un amplio rango de calibres de conductores y varilla metálica.

Planos:



Tabla - Conectores en Cruz

CONECTOR DE PUESTA A TIERRA TIPO CRUZ								
CÓDIGO	CALIBRE DEL CONDUCTOR	MATERIAL	DIMENSIONES GRAPA					UNIDAD DE EMPAQUE
			øT (in)	W ± 1 (mm)	L ± 1 (mm)	A ± 1 (mm)	Espejor (mm)	
3CM10GC000	2/0 AWG	COBRE	3/8	40,00	40,00	7,00	2,00	25,00
3CM20GC000	2/0 AWG	ALUMINIO	3/8	40,00	40,00	7,00	2,00	25,00
3CM30GC000	2/0 AWG	BRONCE	3/8	40,00	40,00	7,00	2,00	25,00
3CM20GC000	2/0 AWG	BIMETALICO	3/8	40,00	40,00	7,00	2,00	25,00
Si requiere otras referencias, dimensiones o diámetros especiales que no se encuentren en la tabla, contáctenos para atender su solicitud. Nota: las dimensiones son aproximadas y pueden presentar variaciones según las especificaciones de las aleaciones y el proceso productivo. Especificaciones sujetas a cambio sin previo aviso.								

Consulte el precio, ficha técnica y novedades de este producto escaneando el siguiente código QR o ingresando a:

Check the price, data sheet and news of this product by scanning the following QR code or entering:

<https://cuconectores.com/tienda/categoria/conectores-mecanicos/conector-en-cruz>



Novedad - Conector Tipo C Compression Grounding Type C



Descripción

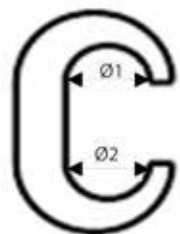
Diseñado principalmente para hacer derivaciones o conexiones de conductores de cobre en paralelo en calibres de 12 sol hasta 250 KCMIL. Acabado libre de defectos y sin superficies cortantes que puedan afectar al conductor. El tiempo de instalación es reducido por su forma de "C" a través de herramientas de compresión (ponchadoras) manuales o hidráulicas ofreciendo conexiones compactas de alta conductividad.

Características

- Fácil instalación.
- Provee baja resistencia y excelente conductividad eléctrica.
- Construcción de pared gruesa que previenen el aflojamiento de una unión después de la instalación.
- Maneja un amplio rango de calibres de conductores.
- Bajos costos de instalación.

Planos:

Plano 1



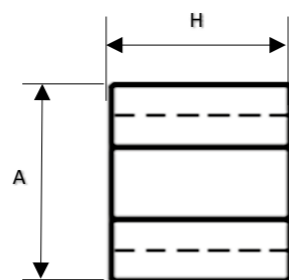
Description

Mainly designed to make shunts or connections for copper conductors in parallel in gauges from 12 sol until 250 KCMIL. Defects free finish and without sharp surfaces that can affect the conductor. The installation time is reduced by its "C" shape through manual or hydraulic compression tools (crimper) offering compact high conductivity connections.

Characteristics

- Easy installation.
- Provides low resistance and excellent electrical conductivity.
- Thick wall construction that prevents the loosening of a joint after installation.
- Handles a wide range of conductor gauges.
- Low installation costs

Plano 2



Plano 29

Tabla - Conector Tipo C

CONECTOR TIPO C						
CÓDIGO	DESCRIPCIÓN	DIMENSIONES GRAPA				UNIDAD DE EMPAQUE
		H (mm)	A (mm)	Ø1 (mm)	Ø2 (mm)	
3CM1TC1010	Conector Tipo C 12 Sol -10 Str A 12 Sol-10 Str	8,10	9,40	3,80	3,80	100
3CM1T0808	Conector Tipo C 8 Sol -8 Str A 10 Sol-8 Str	13,00	12,00	4,80	4,80	100
3CM1TC0608	Conector Tipo C 6 Sol- 4 Str A 8 Sol - 8 Str	14,50	19,00	6,70	4,80	50
3CM1TC0406	Conector Tipo C 6 Sol- 4 Str A 6 Sol - 6 Str	14,50	19,00	6,70	5,76	50
3CM1TC0404	Conector Tipo C 6 Sol - 4 Str A 6 Sol - 4 Str	14,50	21,00	6,70	6,70	50
3CM1TC0204	Conector Tipo C 4 Sol - 2 Str A 8 Sol - 4 Str	18,10	26,40	8,50	6,70	25
3CM1TC0202	Conector Tipo C 2 Sol -2 Str A 2 Sol - 2 Str	18,10	26,40	8,50	8,50	25
3CM1TC2002	Conector Tipo C 1/0 Str- 2/0 Str A 8 Sol-2 Str	27,20	34,00	11,50	8,50	25
3CM1TC2010	Conector Tipo C 1/0 Str- 2/0 Str A 2 Sol -1/0 Str	27,20	34,00	11,50	10,50	10
3CM1TC2020	Conector Tipo C 1/0 Str- 2/0 Str A 1/0 Str -2/0 Str	27,20	34,00	11,50	11,50	10
3CM1TC4002	Conector Tipo C 3/0 Str- 4/0 Str A 6 Sol - 2 Str	27,20	41,00	14,50	8,50	10
3CM1TC4020	Conector Tipo C 3/0 Str- 4/0 Str A 1/0 Str - 2/0 Str	27,20	41,00	14,50	11,50	10
3CM1TC40XX	Conector Tipo C 3/0 Str- 4/0 Str A 3/0 Str-4/0 Str	27,20	41,00	14,50	14,50	5
3CM1TC2520	Conector Tipo C 1/0 Str-250 Mcm A 1/0 Str-2/0 Str	27,20	51,00	15,60	11,50	5
3CM1TC2525	Conector Tipo C 3/0 Str-250 Mcm A 3/0 Str-250 Mcm	27,20	51,00	15,60	15,60	5

Si requiere otras referencias, dimensiones o diámetros especiales que no se encuentren en la tabla, contáctenos para atender su solicitud.

Consulte el precio, ficha técnica y novedades de este producto escaneando el siguiente código QR o ingresando a:

Check the price, data sheet and news of this product by scanning the following QR code or entering:

<https://cuconectores.com/tienda/categoria/conectores-mecanicos/conector-en-c>



Tipo Bristol Mount Mechanical Connector



Descripción

Son fabricados en bronce, cobre o aluminio, su tornillo hexagonal de fijación permite sujetar de una manera confiable el conductor al conector, garantizando un excelente desempeño en la conexión eléctrica. Fabricados en aluminio bimetálico para aplicaciones especiales.

Están diseñados para cubrir un amplio rango de calibres de conductores, desde 8 AWG hasta 500 Kcmil. Se clasifican en dos familias:

- Conector de un barril diseñado para alojar un solo conductor de manera vertical u horizontal.
- conductores verticalmente y un conductor horizontalmente.

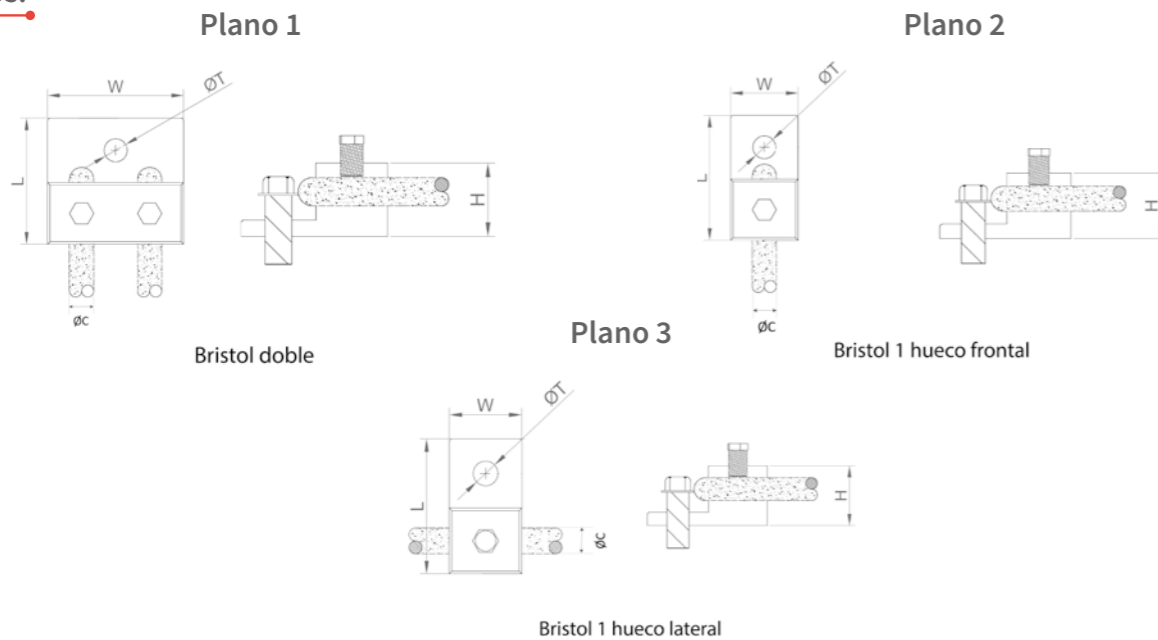
Description

Manufactured in bronze, copper or aluminum, its hexagonal fixing screw allows the conductor to be reliably attached to the connector, guaranteeing excellent performance in the electrical connection. Manufactured in bimetallitic aluminum for special applications.

They are designed to cover a wide range of conductor gauge, from 8 AWG to 500 Kcmil. They are classified in two families:

- One-barrel connector designed to accommodate a single conductor vertically or horizontally.
- Two-barrel connector designed to accommodate two conductors vertically and one conductor horizontally.

Planos:



Consulte el precio, ficha técnica y novedades de este producto escaneando el siguiente código QR o ingresando a:

Check the price, data sheet and news of this product by scanning the following QR code or entering:

<https://cuconectores.com/tienda/categoria/conectores-mecanicos/tipo-bristol>



Tablas - Conector Tipo Bristol

REFERENCIAS Y DIMENSIONES CONECTOR TIPO BRISTOL DE UN HUECO								
TIPO	CÓDIGO	CONDUCTOR	AGUJERO TORNILLO ØT (in)	AGUJERO CABLE ØC (mm)	DIMENSIONES			UNIDAD DE EMPAQUE
					L ± 1 (mm)	W ± 0,5 (mm)	H ± 1 (mm)	
CONECTOR FRONTAL	3CM3BF1008	8 AWG	1/4	4,3 -4,6	30,00	14,00	12,00	24
	3CM3BF1006	6 AWG	1/4	5,5-6,0	30,00	14,00	17,00	24
	3CM3BF1004	4 AWG	1/4	6,7-7,2	30,00	14,00	17,00	24
	3CM3BF1002	2 AWG	1/4	8,2-8,7	30,00	17,30	17,00	24
	3CM3BF1110	1/0 AWG	3/8	10-10,5	33,20	20,30	17,50	24
	3CM3BF1120	2/0 AWG	3/8	11,2-11,7	37,80	21,25	19,80	24
	3CM3BF1130	3/0 AWG	1/2	12,4-12,9	45,00	21,25	24,00	12
	3CM3BF1140	4/0 AWG	1/2	14,0-14,5	45,00	21,25	24,00	12
	3CM3BF1250	250 Kcmil	5/8	15,4-15,8	51,80	22,98	26,00	12
	3CM3BF1300	300 Kcmil	5/8	17,0-17,3	51,80	22,98	26,00	6
3CM3BF1350	350 Kcmil	5/8	18,0-18,3	55,10	28,60	28,00	6	
3CM3BF1500	500 Kcmil	5/8	21,0-21,3	68,00	35,24	36,00	6	
CONECTOR LATERAL	3CM3BL1008	8 AWG	1/4	4,3-4,6	30,00	14,00	12,00	24
	3CM3BL1006	6 AWG	1/4	5,5-6,0	30,00	14,00	17,00	24
	3CM3BL1004	4 AWG	1/4	6,7-7,2	30,00	14,00	17,00	24
	3CM3BL1002	2 AWG	1/4	8,2-8,7	30,00	17,30	17,00	24
	3CM3BL1110	1/0 AWG	3/8	10-10,5	33,20	20,30	17,50	24
	3CM3BL1120	2/0 AWG	3/8	11,2-11,7	37,80	21,25	19,80	24
	3CM3BL1130	3/0 AWG	1/2	12,4-12,9	45,00	21,25	24,00	12
	3CM3BL1140	4/0 AWG	1/2	14,0-14,5	45,00	21,25	24,00	12
	3CM3BL1250	250 Kcmil	5/8	15,4-15,8	51,80	22,98	26,00	12
	3CM3BL1300	300 Kcmil	5/8	17,0-17,3	51,80	22,98	26,00	6
3CM3BL1350	350 Kcmil	5/8	18,0-18,3	55,10	28,60	28,00	6	
3CM3BL1500	500 Kcmil	5/8	21,0-21,3	68,00	35,24	36,00	6	

Si requiere otra referencias, dimensiones o diámetros especiales que no se encuentren en la tabla, contáctenos para atender su solicitud.

Nota: las dimensiones son aproximadas y pueden presentar variaciones según las especificaciones de las aleaciones y el proceso productivo. Especificaciones sujetas a cambio sin previo aviso.

REFERENCIAS Y DIMENSIONES CONECTOR TIPO BRISTOL DE DOS HUECOS								
TIPO	CÓDIGO	CONDUCTOR	AGUJERO TORNILLO ØT (in)	AGUJERO CABLE ØC (mm)	DIMENSIONES			UNIDAD DE EMPAQUE
					L ± 1 (mm)	W ± 0,5 (mm)	H ± 1 (mm)	
CONECTOR FRONTAL	3CM3BF2008	8 AWG	3/16.	4,3 -4,6	30	12	17	24
	3CM3BF2006	6 AWG	1/4	5,5-6,0	30	14	12	24
	3CM3BF2004	4 AWG	1/4	6,7-7,2	30	14	17	24
	3CM3BF2002	2 AWG	1/4	8,2-8,7	30	17,3	17	24
	3CM3BF2110	1/0 AWG	3/8	10-10,5	33,20	40,60	17,50	24
	3CM3BF2120	2/0 AWG	3/8	11,2-11,7	37,80	42,50	19,80	24
	3CM3BF2130	3/0 AWG	1/2	12,4-12,9	45,00	42,50	24,00	12
	3CM3BF2140	4/0 AWG	1/2	14,0-14,5	45,00	53,30	24,00	12
	3CM3BF2250	250 Kcmil	5/8	15,4-15,8	51,80	57,45	26,00	12
	3CM3BF2300	300 Kcmil	5/8	17,0-17,3	51,80	57,45	26,00	6
3CM3BF2350	350 Kcmil	5/8	18,0-18,3	55,1	71,5	28	6	
3CM3BF2500	500 Kcmil	5/8	21,0-21,3	68	88,1	36	6	
CONECTOR LATERAL	3CM3BL2006	6 AWG	1/4	5,5-6,0	30	14	17	24
	3CM3BL2004	4 AWG	1/4	6,7-7,2	30	14	17	24
	3CM3BL2002	2 AWG	1/4	8,2-8,7	30	17,3	17	24
	3CM3BL2110	1/0 AWG	3/8	10-10,5	33,2	40,6	17,5	24
	3CM3BL2120	2/0 AWG	3/8	11,2-11,7	37,8	42,5	19,8	24
	3CM3BL2130	3/0 AWG	1/2	12,4-12,9	46,2	42,5	24	12
	3CM3BL2140	4/0 AWG	1/2	14,0-14,5	46,2	53,3	24	12
	3CM3BL2250	250 Kcmil	5/8	15,4-15,8	51,8	57,45	26	12
	3CM3BL2300	300 Kcmil	5/8	17,0-17,3	51,8	57,45	26	6
	3CM3BL2350	350 Kcmil	5/8	18,0-18,3	55,1	71,5	28	6
3CM3BL2500	500 Kcmil	5/8	21,0-21,3	68	88,1	36	6	

Si requiere otra referencias, dimensiones o diámetros especiales que no se encuentren en la tabla, contáctenos para atender su solicitud.

Nota: las dimensiones son aproximadas y pueden presentar variaciones según las especificaciones de las aleaciones y el proceso productivo. Especificaciones sujetas a cambio sin previo aviso.

**CATÁLOGO
DE PRODUCTOS**

Cajas en Aluminio Inyectado

Metallic Outlet Boxes

Cajas en Aluminio Inyectado Metallic Outlet Boxes



Descripción

Cajas de paso o derivación para instalaciones a la vista en tuberías conduit, rígido, EMT o PVC, fabricadas en aluminio inyectado de alta resistencia mecánica, salinidad y humedad. Para uso en instalaciones eléctricas exteriores o interiores, facilitan actividades como: inspecciones, halado de cables, montaje de curvas, derivaciones, modificación de las instalaciones, entre otras. Su acabado libre de defectos y sin superficies cortantes evita daños en el conductor.

Normatividad

Este producto es elaborado bajo los estándares aplicables establecidos por Underwriters Laboratories Inc. UL 50 , UL 504A, IEC 60670-1, la Norma Técnica Colombiana NTC, NTC 2050 y el Reglamento Técnico de Instalaciones Eléctricas (RETIE).

Certificación RETIE

Cumplimiento de la resolución 90708 de agosto 30 2013 del Ministerio de Minas y Energía Reglamento Técnico de Instalaciones Eléctricas RETIE, bajo la certificación CO19.02909 de Bureau Veritas.

Características

- Fácil instalación
- Fabricados en aluminio
- Acabado en pintura electrostática
- Para uso en ambientes con polvo, humedad y goteo de agua.
- Rosca NPT.

Description

Passage or junction boxes for exposed installations in conduit, rigid, EMT or PVC pipes, manufactured in injected aluminum with high mechanical, salinity and humidity resistance. For use in exterior or interior electrical installations, they facilitate activities such as: inspections, cable pulling, curve assembly, shunts, modification of the installations, among others. Defects free finish and without sharp surfaces that can affect the conductor.

Regulations

This product is manufactured under the applicable standards established by Underwriters Laboratories Inc. UL 50 , UL 504A, IEC 60670-1, the Colombian Technical Standard NTC, NTC 2050 and the Technical Regulations of Electrical Installations (RETIE).

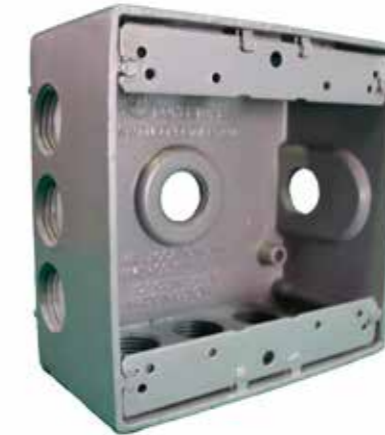
RETIE Certification

Compliance with resolution 90708 of August 30, 2013 Technical Regulation of Electrical Installations RETIE, under the certification CO19.02909 of Bureau Veritas.

Characteristics

- Easy installation:
- Manufactured in aluminum
- Electrostatic paint finish
- For use in dusty, damp and water dripping environments
- NPT thread

Novedad CU: Caja Universal Universal Outlet Box



Descripción

La Caja Universal es un producto adaptado a la necesidad de los clientes de CU Conectores, pues permite aumentar la funcionalidad y aplicación final.

Se pueden combinar diferentes tipos de salidas en todas las caras de la caja desde 1/2" hasta 1" NPT, por ende, se convierte en un producto versátil. Es fabricado en aluminio y con acabados en pintura electrostática, cuyo fin es facilitar actividades como inspecciones, halado de cables, montajes de curvas, derivaciones, entre otras.

Planos:

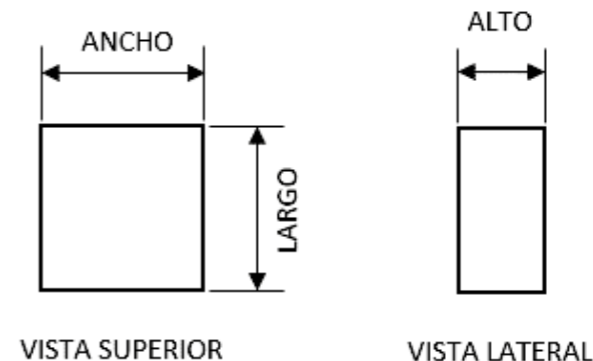


Tabla - Caja Universal

CAJA UNIVERSAL						
CÓDIGO	DESCRIPCIÓN	N° DE SALIDAS	ROSCA NPT (in)	DIMENSIONES		
				ALTO (mm)	ANCHO (mm)	LARGO (mm)
3N32UC0050	CAJA UNIVERSAL CUADRADA 2400 DE 1 A 11 SALIDAS 1/2"	1 A 11	1/2"	59,50	117,00	116,00
3N32UC0075	CAJA UNIVERSAL CUADRADA 2400 DE 1 A 8 SALIDAS DE 1/2 A 3/4"	1 A 8	1/2" - 3/4"	59,50	117,00	116,00
3N32UC0100	CAJA UNIVERSAL CUADRADA 2400 DE 1 A 8 SALIDAS DE 1/2 A 1"	1 A 8	1/2" - 1"	59,50	117,00	116,00

Si requiere otras referencias, dimensiones o diámetros especiales que no se encuentren en la tabla, contáctenos para atender su solicitud.

Consulte el precio, ficha técnica y novedades de este producto escaneando el siguiente código QR o ingresando a:

Check the price, data sheet and news of this product by scanning the following QR code or entering:

<https://cuconectores.com/tienda/categoria/cajas-aluminio-inyectado/caja-universal>



Caja Cuadrada 2400

Two Gang Box



Planos:

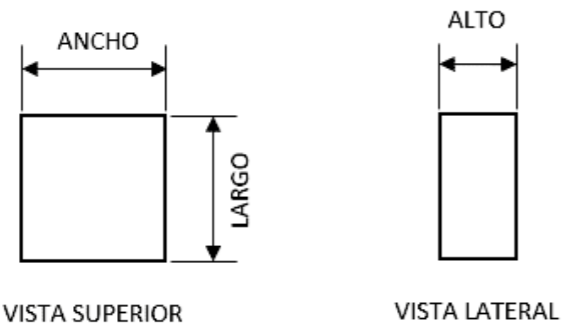


Tabla - Caja Cuadrada 2400

CAJA CUADRADA 2400						
CÓDIGO	DESCRIPCIÓN	N° DE SALIDAS	ROSCA NPT (in)	DIMENSIONES		
				ALTO (mm)	ANCHO (mm)	LARGO (mm)
3N32CC2050	Caja Cuadrada Tipo 2400 2 Salidas 1/2"	2	1/2"	51,00	115,00	115,00
3N32CC3050	Caja Cuadrada Tipo 2400 3 Salidas 1/2"	3	1/2"	51,00	115,00	115,00
3N32CC4050	Caja Cuadrada Tipo 2400 4 Salidas 1/2"	4	1/2"	51,00	115,00	115,00
3N32CC5050	Caja Cuadrada Tipo 2400 5 Salidas 1/2"	5	1/2"	51,00	115,00	115,00
3N32CC2075	Caja Cuadrada Tipo 2400 2 Salidas 3/4"	2	3/4"	51,00	115,00	115,00
3N32CC3075	Caja Cuadrada Tipo 2400 3 Salidas 3/4"	3	3/4"	51,00	115,00	115,00
3N32CC4075	Caja Cuadrada Tipo 2400 4 Salidas 3/4"	4	3/4"	51,00	115,00	115,00
3N32CC5075	Caja Cuadrada Tipo 2400 5 Salidas 3/4"	5	3/4"	51,00	115,00	115,00
3N32UC2100	Caja Universal Cuadrada 2400 2 Salidas 1"	2	1"	59,50	116,00	117,00
3N32UC3100	Caja Universal Cuadrada 2400 3 Salidas 1"	3	1"	59,50	116,00	117,00
3N32UC4100	Caja Universal Cuadrada 2400 4 Salidas 1"	4	1"	59,50	116,00	117,00
3N32UC5100	Caja Universal Cuadrada 2400 5 Salidas 1"	5	1"	59,50	116,00	117,00

Si requiere otras referencias, dimensiones o diámetros especiales que no se encuentren en la tabla, contáctenos para atender su solicitud.

Consulte el precio, ficha técnica y novedades de este producto escaneando el siguiente código QR o ingresando a:

<https://cuconectores.com/tienda/categoria/cajas-aluminio-inyectado/caja-cuadrada-2400>



Check the price, data sheet and news of this product by scanning the following QR code or entering:

Caja Rectangular 5800

Single Gang Box



Planos:

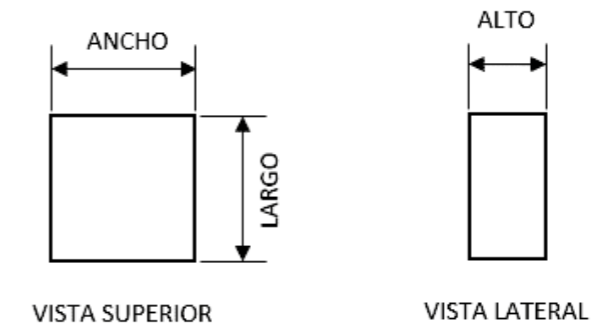


Tabla - Caja en Aluminio Rectangular Tipo 5800

CAJA EN ALUMINIO RECTANGULAR TIPO 5800						
CÓDIGO	DESCRIPCIÓN	N° DE SALIDAS	ROSCA NPT (in)	DIMENSIONES		
				ALTO (mm)	ANCHO (mm)	LARGO (mm)
3N32CR2050	Caja Rectangular Tipo 5800 2 Salidas De 1/2"	2	1/2"	51	71	115
3N32CR3050	Caja Rectangular Tipo 5800 3 Salidas De 1/2"	3	1/2"	51	71	115
3N32CR4050	Caja Rectangular Tipo 5800 4 Salidas De 1/2"	4	1/2"	51	71	115
3N32CR5050	Caja Rectangular Tipo 5800 5 Salidas De 1/2"	5	1/2"	51	71	115
3N32CR2075	Caja Rectangular Tipo 5800 2 Salidas De 3/4"	2	3/4"	51	71	115
3N32CR3075	Caja Rectangular Tipo 5800 3 Salidas De 3/4"	3	3/4"	51	71	115
3N32CR4075	Caja Rectangular Tipo 5800 4 Salidas De 3/4"	4	3/4"	51	71	115
3N32CR5075	Caja Rectangular Tipo 5800 5 Salidas De 3/4"	5	3/4"	51	71	115
3N32UR2100	Caja Rectangular Tipo 5800 2 Salidas De 1"	2	1"	51	71	115
3N32UR3100	Caja Rectangular Tipo 5800 3 Salidas De 1"	3	1"	51	71	115
3N32UR4100	Caja Rectangular Tipo 5800 4 Salidas De 1"	4	1"	51	71	115
3N32UR5100	Caja Rectangular Tipo 5800 5 Salidas De 1"	5	1"	51	71	115

Si requiere otras referencias, dimensiones o diámetros especiales que no se encuentren en la tabla, contáctenos para atender su solicitud.

Consulte el precio, ficha técnica y novedades de este producto escaneando el siguiente código QR o ingresando a:

<https://cuconectores.com/tienda/categoria/cajas-aluminio-inyectado/caja-rectangular-5800>



Check the price, data sheet and news of this product by scanning the following QR code or entering:

Caja Octogonal Round Outlet Box



Planos:

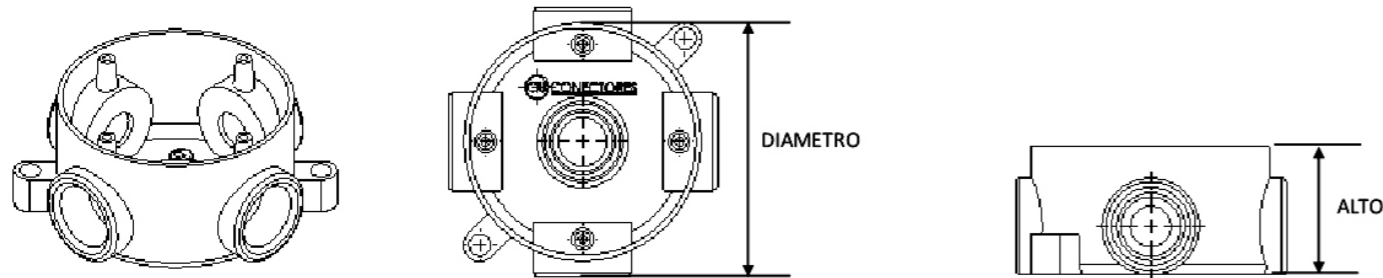


Tabla - Caja En Aluminio Octogonal

CAJA EN ALUMINIO OCTOGONAL					
CÓDIGO	DESCRIPCIÓN	N° DE SALIDAS	ROSCA NPT (in)	DIMENSIONES	
				ALTO (mm)	DIAMETRO (mm)
3N32CG5050	Caja Redonda Salida 1/2"	5	1/2"	42,00	88,64
3N32CG5075	Caja Redonda Salida 3/4"	5	3/4"	42,00	88,60
3N32UG5100	Caja Redonda Salida 1/2"	5	1/2"	42,00	105,00
3N32UG5100	Caja Redonda Salida 3/4"	5	3/4"	42,00	105,00
3N32UG5100	Caja Redonda Salida 1"	5	1"	55,00	105,00
3N32UG0100	Caja Redonda Salida De 1/2 A 1"	5	1/2"-1"	55,00	105,00

Si requiere otras referencias, dimensiones o diámetros especiales que no se encuentren en la tabla, contáctenos para atender su solicitud.

Consulte el precio, ficha técnica y novedades de este producto escaneando el siguiente código QR o ingresando a:

Check the price, data sheet and news of this product by scanning the following QR code or entering:

<https://cuconectores.com/tienda/categoria/cajas-aluminio-inyectado/caja-octogonal>



Kit Tapa Cover Plates



Descripción

Accesorios para uso para caja rectangular, redonda y cuadrada, fabricados en aluminio de alta pureza, para uso en instalaciones eléctricas, cuyo fin es sellar.

Description

Accessories for use with rectangular, round and square box, manufactured in high purity aluminum, for use in electrical installations, whose purpose is to seal.

Tabla - Kit Tapa

KIT TAPA				
CÓDIGO	DESCRIPCIÓN	DIMENSIONES		
		ALTO (mm)	ANCHO (mm)	LARGO (mm)
3N32TRK000	Kit Tapa Rectangular Tipo 5800 Lisa	3,60	71,00	116,00
3N32TRK002	Kit Tapa Rectangular Tipo 5800 Toma Doble	3,60	71,00	116,00
3N32TCK000	Kit Tapa Cuadrada Tipo 2400 Lisa	4,00	118,00	118,00
3N32TCK002	Kit Tapa Cuadrada Tipo 2400 Toma Doble	4,00	118,00	118,00
3N32TCK004	Kit Tapa Cuadrada Tipo 2400 Dos Toma Doble	4,00	118,00	118,00
3N32TCK000	Kit Tapa Caja Redonda	4,00	88,00	0,00

Si requiere otras referencias, dimensiones o diámetros especiales que no se encuentren en la tabla, contáctenos para atender su solicitud.

Consulte el precio, ficha técnica y novedades de este producto escaneando el siguiente código QR o ingresando a:

Check the price, data sheet and news of this product by scanning the following QR code or entering:

<https://cuconectores.com/tienda/categoria/cajas-aluminio-inyectado/tapa-aluminio>



Conduletas Conduit Bodies



Descripción

Accesorios para uso con tubería EMT O IMC en instalaciones eléctricas, fabricados en aluminio y con acabado en pintura electrostática, cuyo fin es facilitar actividades como inspecciones, halado de cables, montajes de curvas, derivaciones, entre otras. Las salidas pueden ser lisas o roscadas.

Description

Accessories for use with EMT or IMC pipe in electrical installations, manufactured in aluminum and finished with electrostatic paint, to facilitate activities such as inspections, cable pulling, curve assemblies, shunts, among others. Outputs can be smooth or threaded.

Planos:

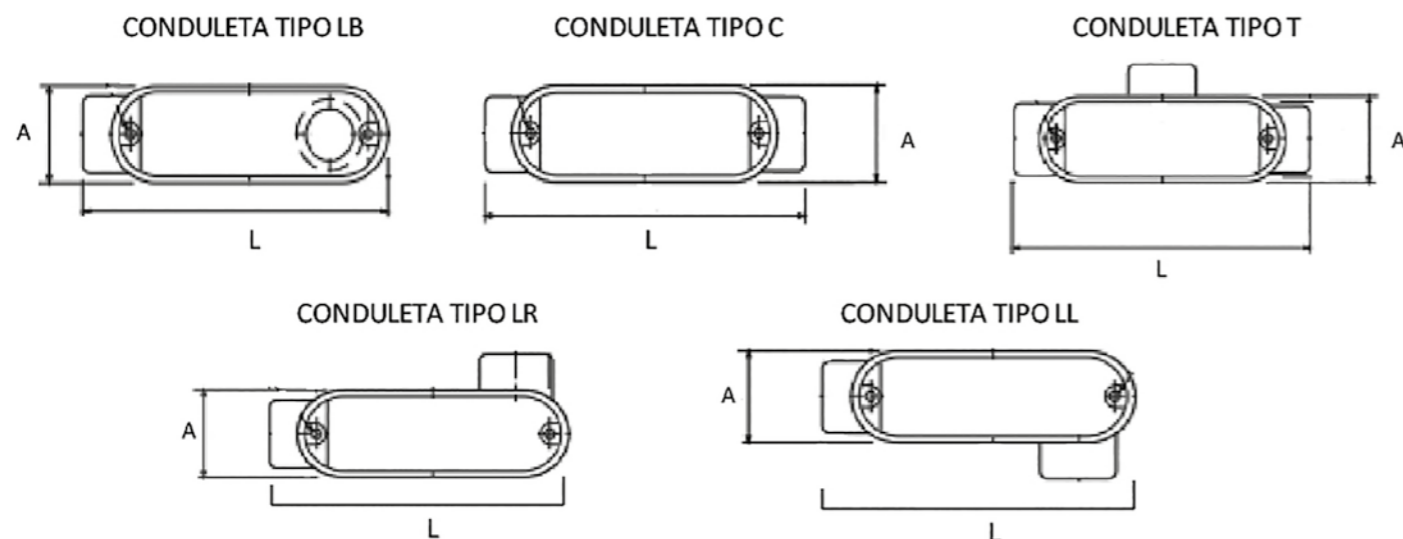


Tabla - Conduletas

CONDULETAS					
CÓDIGO	DESCRIPCIÓN	N° DE SALIDAS	ROSCA NPT (in)	DIMENSIONES	
				A (mm)	L (mm)
3N32LBL050	Conduleta Aluminio LB Lisa 1/2"	2	1/2"	38,00	127,00
3N32LBL075	Conduleta Aluminio LB Lisa 3/4"	2	3/4"	38,00	127,00
3N32LBL100	Conduleta Aluminio LB Lisa 1"	2	1"	45,00	146,00
3N32LBL125	Conduleta Aluminio LB Lisa 1 1/4"	2	1 1/4"	63,00	196,00
3N32LBL150	Conduleta Aluminio LB Lisa 1 1/2"	2	1 1/2"	63,00	196,00
3N32LBL200	Conduleta Aluminio LB Lisa 2"	2	2"	79,00	243,00
3N32LBL250	Conduleta Aluminio LB Lisa 2 1/2"	2	2 1/2"	107,00	261,00
3N32LBL300	Conduleta Aluminio LB Lisa 3"	2	3"	107,00	261,00
3N32LBL400	Conduleta Aluminio LB Lisa 4"	2	4"	117,00	332,00
3N32LBR050	Conduleta Aluminio LB Roscada 1/2"	2	1/2"	38,00	127,00
3N32LBR075	Conduleta Aluminio LB Roscada 3/4"	2	3/4"	38,00	127,00
3N32LBR100	Conduleta Aluminio LB Roscada 1"	2	1"	45,00	146,00
3N32LBR125	Conduleta Aluminio LB Roscada 1 1/4"	2	1 1/4"	63,00	196,00
3N32LBR150	Conduleta Aluminio LB Roscada 1 1/2"	2	1 1/2"	63,00	196,00
3N32LBR200	Conduleta Aluminio LB Roscada 2"	2	2"	79,00	243,00
3N32LBR250	Conduleta Aluminio LB Roscada 2 1/2"	2	2 1/2"	107,00	261,00
3N32LBR300	Conduleta Aluminio LB Roscada 3"	2	3"	107,00	261,00
3N32LBR400	Conduleta Aluminio LB Roscada 4"	2	4"	117,00	332,00
3N320TL050	Conduleta Aluminio T Lisa 1/2"	3	1/2"	38,00	136,00
3N320TL075	Conduleta Aluminio T Lisa 3/4"	3	3/4"	38,00	136,00
3N320TL100	Conduleta Aluminio T Lisa 1"	3	1"	45,00	156,00
3N320TL125	Conduleta Aluminio T Lisa 1 1/4"	3	1 1/4"	63,00	209,00
3N320TL150	Conduleta Aluminio T Lisa 1 1/2"	3	1 1/2"	63,00	209,00
3N320TL200	Conduleta Aluminio T Lisa 2"	3	2"	79,00	252,00
3N320TL250	Conduleta Aluminio T Lisa 2 1/2"	3	2 1/2"	106,00	284,00
3N320TL300	Conduleta Aluminio T Lisa 3"	3	3"	107,00	284,00
3N320TL400	Conduleta Aluminio T Lisa 4"	3	4"	117,00	351,00
3N320TR050	Conduleta Aluminio T Roscada 1/2"	3	1/2"	38,00	136,00
3N320TR075	Conduleta Aluminio T Roscada 3/4"	3	3/4"	38,00	136,00
3N320TR100	Conduleta Aluminio T Roscada 1"	3	1"	45,00	156,00
3N320TR125	Conduleta Aluminio T Roscada 1 1/4"	3	1 1/4"	63,00	209,00
3N320TR150	Conduleta Aluminio T Roscada 1 1/2"	3	1 1/2"	63,00	209,00
3N320TR200	Conduleta Aluminio T Roscada 2"	3	2"	79,00	252,00
3N320TR150	Conduleta Aluminio T Roscada 2 1/2"	3	2 1/2"	106,00	284,00
3N320TR200	Conduleta Aluminio T Roscada 3"	3	3"	107,00	284,00
3N320TR200	Conduleta Aluminio T Roscada 4"	3	4"	117,00	351,00
3N32LLL050	Conduleta Aluminio LL Lisa 1/2"	2	1/2"	33,00	110,00
3N32LLL075	Conduleta Aluminio LL Lisa 3/4"	2	3/4"	38,00	127,00
3N32LLL100	Conduleta Aluminio LL Lisa 1"	2	1"	44,00	148,00
3N32LLL125	Conduleta Aluminio LL Lisa 1 1/4"	2	1 1/4"	63,00	196,00
3N32LLL150	Conduleta Aluminio LL Lisa 1 1/2"	2	1 1/2"	63,00	196,00
3N32LLL200	Conduleta Aluminio LL Lisa 2"	2	2"	79,00	247,00
3N32LLL250	Conduleta Aluminio LL Lisa 2 1/2"	2	2 1/2"	108,00	264,00

Tabla - Conduletas

CONDULETAS					
CÓDIGO	DESCRIPCIÓN	N° DE SALIDAS	ROSCA NPT (in)	DIMENSIONES	
				A (mm)	L (mm)
3N32LLL300	Conduleta Aluminio LL Lisa 3"	2	3"	108,00	264,00
3N32LLL400	Conduleta Aluminio LL Lisa 4"	2	4"	117,00	332,00
3N32LLR050	Conduleta Aluminio LL Roscada 1/2"	2	1/2"	33,00	110,00
3N32LLR075	Conduleta Aluminio LL Roscada 3/4"	2	3/4"	38,00	127,00
3N32LLR100	Conduleta Aluminio LL Roscada 1"	2	1"	44,00	148,00
3N32LLR125	Conduleta Aluminio LL Roscada 1 1/4"	2	1 1/4"	63,00	196,00
3N32LLR150	Conduleta Aluminio LL Roscada 1 1/2"	2	1 1/2"	63,00	196,00
3N32LLR200	Conduleta Aluminio LL Roscada 2"	2	2"	79,00	247,00
3N32LLR250	Conduleta Aluminio LL Roscada 2 1/2"	2	2 1/2"	108,00	264,00
3N32LLR300	Conduleta Aluminio LL Roscada 3"	2	3"	108,00	264,00
3N32LLR400	Conduleta Aluminio LL Roscada 4"	2	4"	117,00	332,00
3N32LRL050	Conduleta Aluminio LR Lisa 1/2"	2	1/2"	33,00	110,00
3N32LRL075	Conduleta Aluminio LR Lisa 3/4"	2	3/4"	38,00	127,00
3N32LRL100	Conduleta Aluminio LR Lisa 1"	2	1"	45,00	146,00
3N32LRL125	Conduleta Aluminio LR Lisa 1 1/4"	2	1 1/4"	63,00	197,00
3N32LRL150	Conduleta Aluminio LR Lisa 1 1/2"	2	1 1/2"	63,00	197,00
3N32LRL200	Conduleta Aluminio LR Lisa 2"	2	2"	79,00	246,00
3N32LRL250	Conduleta Aluminio LR Lisa 2 1/2"	2	2 1/2"	108,00	264,00
3N32LRL300	Conduleta Aluminio LR Lisa 3"	2	3"	108,00	264,00
3N32LRL400	Conduleta Aluminio LR Lisa 4"	2	4"	117,00	331,00
3N32LRL050	Conduleta Aluminio LR Roscada 1/2"	2	1/2"	33,00	110,00
3N32LRL075	Conduleta Aluminio LR Roscada 3/4"	2	3/4"	38,00	127,00
3N32LRR100	Conduleta Aluminio LR Roscada 1"	2	1"	45,00	146,00
3N32LRR125	Conduleta Aluminio LR Roscada 1 1/4"	2	1 1/4"	63,00	197,00
3N32LRR150	Conduleta Aluminio LR Roscada 1 1/2"	2	1 1/2"	63,00	197,00
3N32LRR200	Conduleta Aluminio LR Roscada 2"	2	2"	79,00	246,00
3N32LRR250	Conduleta Aluminio LR Roscada 2 1/2"	2	2 1/2"	108,00	264,00
3N32LRR300	Conduleta Aluminio LR Roscada 3"	2	3"	108,00	264,00
3N32LRR400	Conduleta Aluminio LR Roscada 4"	2	4"	117,00	331,00
3N320CL050	Conduleta Aluminio C Lisa 1/2"	2	1/2"	33,00	121,00
3N320CL075	Conduleta Aluminio C Lisa 3/4"	2	3/4"	38,00	127,00
3N320CL100	Conduleta Aluminio C Lisa 1"	2	1"	45,00	146,00
3N320CL125	Conduleta Aluminio C Lisa 1 1/4"	2	1 1/4"	63,00	196,00
3N320CL150	Conduleta Aluminio C Lisa 1 1/2"	2	1 1/2"	63,00	196,00
3N320CL200	Conduleta Aluminio C Lisa 2"	2	2"	79,00	247,00
3N320CL250	Conduleta Aluminio C Lisa 2 1/2"	2	2 1/2"	108,00	264,00
3N320CL300	Conduleta Aluminio C Lisa 3"	2	3"	108,00	264,00
3N320CL400	Conduleta Aluminio C Lisa 4"	2	4"	117,00	332,00
3N320CR050	Conduleta Aluminio C Roscada 1/2"	2	1/2"	33,00	121,00
3N320CR075	Conduleta Aluminio C Roscada 3/4"	2	3/4"	38,00	127,00
3N320CR100	Conduleta Aluminio C Roscada 1"	2	1"	45,00	146,00
3N320CR125	Conduleta Aluminio C Roscada 1 1/4"	2	1 1/4"	63,00	196,00
3N320CR150	Conduleta Aluminio C Roscada 1 1/2"	2	1 1/2"	63,00	196,00

Tabla - Conduletas

CONDULETAS					
CÓDIGO	DESCRIPCIÓN	N° DE SALIDAS	ROSCA NPT (in)	DIMENSIONES	
				A (mm)	L (mm)
3N320CR200	Conduleta Aluminio C Roscada 2"	2	2"	79,00	247,00
3N320CR250	Conduleta Aluminio C Roscada 2 1/2"	2	2 1/2"	108,00	264,00
3N320CR300	Conduleta Aluminio C Roscada 3"	2	3"	108,00	264,00
3N320CR400	Conduleta Aluminio C Roscada 4"	2	4"	117,00	332,00

Si requiere otras referencias, dimensiones o diámetros especiales que no se encuentren en la tabla, contáctenos para atender su solicitud.

Inyectado Inyectado In
Metallic Outlet Boxes Metallic Outlet Boxes
Aluminio Cajas en Aluminio Cajas en Alu
tado Inyectado Inyecta
t Boxes Metallic Outlet Boxes Metallic Outlet Bo
en Aluminio Cajas en Aluminio Cajas en
ectado Inyectado Inye
llic Outlet Boxes Metallic Outlet Boxes Metallic
io Cajas en Aluminio Cajas en Aluminio
o Inyectado Inyectado
Metallic Outlet Boxes Metallic Outlet Boxes

Consulte el precio, ficha técnica y novedades de este producto escaneando el siguiente código QR o ingresando a:

Check the price, data sheet and news of this product by scanning the following QR code or entering:

<https://cuconectores.com/tienda/categoria/cajas-aluminio-inyectado/conduletas>



**CATÁLOGO
DE PRODUCTOS**

**Productos a Prueba de
Intemperie**

Weatherproof Products

Productos a Prueba de Intemperie Weatherproof Products



Encerramientos destinados para uso interior o exterior, proporcionan un grado de protección contra polvo, lluvia impulsada por el viento, salpicaduras de agua, agua rociada por manguera y suciedad.

Enclosures intended for indoor or outdoor use, provide a degree of protection against dust, wind-driven rain, water splashes, water sprayed by hose and dirt.

Descripción

Construidas en aleación de aluminio con bajo contenido de cobre, con junta con empaque Neopreno, unida con tornillos en acero inoxidable. Cuentan con bases internas para el montaje de equipos eléctricos.

Son utilizadas para alojar equipos eléctricos de potencia o control y para empalme o halado de conductores en sistemas conduit expuestos a polvo e intemperie, además facilitan la inspección y mantenimiento de las conexiones.

También cuentan con un perno en bronce para establecer la conexión a tierra, tornillos en acero inoxidable, provista de O'ring. Protegidas contra la corrosión mediante pintura electrostática que permite su uso en ambientes agresivos.

Description

Manufactured in aluminum alloy with low copper content, with neoprene gasket, joined with stainless steel screws. They have internal bases for the assembly of electrical devices.

Used to house power or control electrical equipment and for splicing or pulling conductors in conduit systems exposed to dust and weather, they also facilitate the inspection and maintenance of connections.

Includes bronze bolt to establish the ground connection, stainless steel screws, provided with O-ring. Protected against corrosion by electrostatic painting that allows its use in aggressive environments.

Normatividad

Estos productos son elaborados bajo los requisitos aplicables establecidos por la Norma Técnica Colombia NTC 2050, normas internacional UL 50 Cabinets and Boexs e IEC 60670-1.

Además, de los requisitos aplicables establecidos en el Estándar Internacional NEMA 4 y el Reglamento Técnico de Instalaciones Eléctricas RETIE.

Regulations

These products are manufactured under the applicable requirements established by the Colombian Technical Standard NTC 2050, International Standard UL 50 Cabinets and boxes and IEC 60670-1.

In addition, to the applicable requirements established in the Colombian Technical Standard NTC 4 Colombian Electric Code and the Technical Regulations of Electrical Installations RETIE.

Certificación RETIE

Cumplimiento de la resolución 90708 de agosto 30 de 2013 del Ministerio de Minas y Energía Reglamento Técnico de Instalaciones Eléctricas RETIE, bajo la certificación CS-LCO-4532-2017, emitida por LENOR Colombia.

RETIE Certification

Compliance with resolution 90708 of August 30, 2013 of Ministry of Mines and Energy. Technical Regulation of Electrical Installations RETIE, under the CSLCO-4532-2017 certification, issued by LENOR Colombia.

Características

- Fabricadas en aluminio
- Uso interior y exterior
- Terminación en pintura electrostática
- Aptos para uso en ambientes húmedos, con polvo, goteo, chorro de agua y corrosión.

Characteristics

- Manufactured in aluminum
- For indoor and outdoor use
- Electrostatic paint finish
- Suitable for use in humid environments, with dust, dripping, water sprayed and corrosion.

Caja de Halado Pull Junction Box



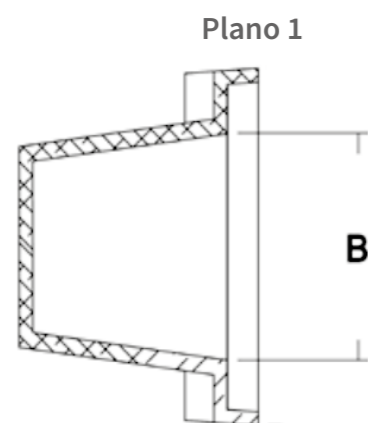
Descripción

Construidas en aleación de aluminio con bajo contenido de cobre, con junta plana metal-metal, unida con tornillos en acero inoxidable. Cuentan con bases internas para el montaje de equipos eléctricos o elementos de conexión.

Utilizadas generalmente para empalme y halado de conductores en sistemas conduit expuestos a polvo e intemperie, además facilitan la inspección y mantenimiento de las conexiones.

También cuentan con un perno en bronce para establecer la conexión a tierra y O'ring. Protegidas contra la corrosión mediante pintura electrostática que permite su uso en ambientes agresivos.

Planos:



Description

Built in aluminum alloy with low copper content, with metal-metal flat gasket, joined with stainless steel screws. They have internal bases for the assembly of electrical equipment or connection elements.

Generally used for splicing and pulling of conductors in exposed conduit systems to dust and weather, also facilitate inspection and maintenance of connections.

Also they have a bolt in bronze to establish the connection grounded and O'ring. Corrosion protected by paint electrostatic that allows its use in aggressive environments.

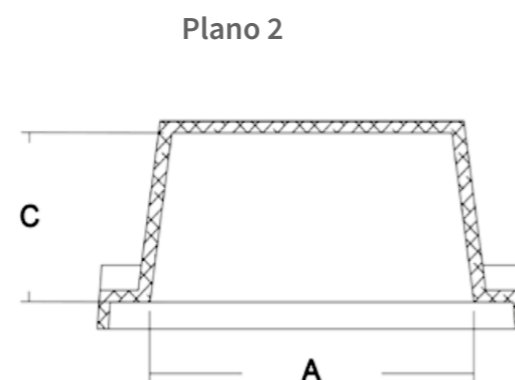


Tabla - Caja De Halado

CAJA DE HALADO				
REFERENCIA	DESCRIPCIÓN DE PRODUCTO	A (mm)	B (mm)	C (mm)
3N42CIA142	Caja De Halado 15x41x20	15	41	20
3N42CIA243	Caja De Halado 26x48x30	26	48	30
3N42CIA523	Caja De Halado 54x20x30	54	20	30
3N42CIA314	Caja De Halado 100x35x45	100	35	45
3N42CIC311	Caja De Halado 30x15x15	30	15	15
3N42CIC321	Caja De Halado 30x25x15	30	25	15
3N42CIF321	Caja De Halado 35x20x10	35	20	10
3N42CIG321	Caja De Halado 35x25x15	35	25	15
3N42CIG442	Caja De Halado 45x45x25	45	45	25
3N42CIA532	Caja De Halado 50x30x25	50	30	25
3N42CI0552	Caja De Halado 50x50x20	50	50	20
3N42CIA662	Caja De Halado 60x60x25	60	60	25
3N42CIA663	Caja De Halado 60x60x35	60	60	35
3N42CIA863	Caja De Halado 80x60x35	80	60	35
3N42CI0833	Caja De Halado 80x30x15	80	30	15
3N42CIA331	Caja De Halado 30x30x15	30	30	15
3N42CIE221	Caja De Halado 20x20x15	20	20	15

Si requiere otras referencias, dimensiones o diámetros especiales que no se encuentren en la tabla, contáctenos para atender su solicitud.

Nota: las dimensiones son aproximadas y pueden presentar variaciones según las especificaciones de las aleaciones y el proceso productivo. Especificaciones sujetas a cambio sin previo aviso.

Consulte el precio, ficha técnica y novedades de este producto escaneando el siguiente código QR o ingresando a:

Check the price, data sheet and news of this product by scanning the following QR code or entering:

<https://cuconectores.com/tienda/categoria/areas-interperie/caja-halado>



Caja Sobreponer

Surface Mount Junction Box



Descripción

Son utilizadas para alojar equipos eléctricos de potencia o control y para empalme o halado de conductores en sistemas conduit expuestos a polvo e intemperie, además facilitan la inspección y mantenimiento de las conexiones. Evita el ingreso de objetos sólidos y previene los efectos corrosivos por ingreso de agua (lluvia, rocío, chorro directo). Adicionalmente, tiene una protección mejorada contra la corrosión mediante su acabado en pintura electrostática. metal, unida con tornillos en acero inoxidable. Se pueden realizar diferentes perforaciones con rosca NPT para tubería conduit metálica y accesorios según la necesidad del sistema, condicionado al tamaño de la caja. Cuentan con bases internas de montaje aisladas, que permiten ubicar los equipos eléctricos o partes vivas.

Description

Used to house power or control electrical equipment and for splicing or pulling conductors in conduit systems exposed to dust and weather, they also facilitate the inspection and maintenance of connections. Prevents the entry of solid objects and prevents the corrosive effects of water ingress (rain, dew, direct jet). Additionally, it has improved protection against corrosion through its electrostatic paint finish. metal, joined with stainless steel screws. Different perforations with NPT thread can be performed for metallic conduit pipe and fittings according to the need of the system, conditioned to the size of the box. Includes insulated internal mounting bases, which allow to locate electrical equipment or live parts.

Planos:

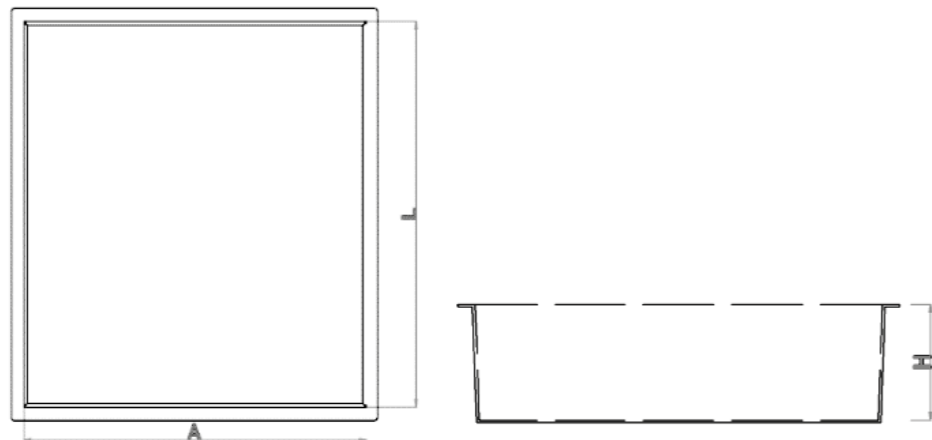


Tabla - Caja Sobreponer

CAJA SOBREPONER				
CÓDIGO	DESCRIPCIÓN DE PRODUCTO	L (cm)	A (cm)	H (cm)
3N42CS0762	Caja Sobreponer 70x60x25	70,00	60,00	25,00
3N42CSA331	Caja Sobreponer 30x30x15	30,00	30,00	15,00
3N42CSC111	Caja Sobreponer 10x5x5	10,00	5,00	5,00
3N42CS0111	Caja Sobreponer 10x10x10	10,00	10,00	10,00
3N42CSF111	Caja Sobreponer 15x15x10	15,00	15,00	10,00
3N42CSA222	Caja Sobreponer 20*20*15	20,00	20,00	15,00
3N42CSE221	Caja Sobreponer 25x20x15	25,00	20,00	15,00
3N42CSG221	Caja Sobreponer 25x25x15	25,00	25,00	15,00
3N42CSC311	Caja Sobreponer 30x15x15	30,00	15,00	15,00
3N42CS0332	Caja Sobreponer 30x3	30,00	30,00	20,00
3N42CS0442	Caja Sobreponer 40x40x20	40,00	40,00	20,00
3N42CSA532	Caja 50x30x25	50,00	30,00	25,00
3N42CS0542	Caja De Sobreponer 50x40	50,00	40,00	20,00
3N42CS0642	Caja De Sobreponer 60x40	60,00	40,00	20,00
3N42CS0652	Caja De Sobreponer 60x50	60,00	50,00	20,00
3N42CS0653	Caja De Sobreponer 60x50	60,00	50,00	30,00
3N42CSC321	Caja Sobreponer 30x25x15	30,00	25,00	15,00
3N42CS0L83	Caja Sobreponer 100x80x3	100,00	80,00	30,00

Si requiere otras referencias, dimensiones o diámetros especiales que no se encuentren en la tabla, contáctenos para atender su solicitud.

Nota: las dimensiones son aproximadas y pueden presentar variaciones según las especificaciones de las aleaciones y el proceso productivo. Especificaciones sujetas a cambio sin previo aviso.

Productos a Prueba de Intemperie Weatherproof Products

Productos a Prueba de Intemperie Weatherproof Products

Productos a Prueba de Intemperie Weatherproof Products

Consulte el precio, ficha técnica y novedades de este producto escaneando el siguiente código QR o ingresando a:

Check the price, data sheet and news of this product by scanning the following QR code or entering:

<https://cuconectores.com/tienda/categoria/areas-interperie/caja-sobreponer-nema4>



Cajas para Comando, Señalización y Conmutación a Prueba de Intemperie

Push Button Enclosure



Descripción

Construidas en aleación de aluminio con bajo contenido de cobre, unidas con tornillos en acero inoxidable. Se pueden realizar diferentes combinaciones de comando señalización o conmutación según la necesidad del sistema. Por ejemplo: encendido/apagado, luces, conmutación de dos y tres posiciones, entre otras.

Protegidas contra la corrosión mediante pintura electrostática que permite su uso en ambientes agresivos.

Normatividad

Este producto es elaborado bajo los requisitos aplicables establecidos por el Estándar internacional IEC 60670-1 e IEC 60529 IP Degree Protection. Además, de los requisitos aplicables establecidos en la Norma Técnica Colombia NTC 2050 Código Eléctrico Colombiano y el Reglamento Técnico de Instalaciones Eléctricas (RETIE).

Características

- Fabricadas en aluminio
- Uso interior y exterior
- Terminación en pintura electrostática
- Grado de protección IP66

Description

Manufactured in aluminum alloy with low copper content, joined with stainless steel screws. Different combinations of signaling or switching command can be performed according to the need of the system. For example: on/off, lights, switching of two and three positions, among others.

Protected against corrosion by electrostatic painting that allows its use in aggressive environments.

Regulations

This product is manufactured under the applicable requirements established by the International Standard IEC 60670-1 e IEC 60529 IP Degree Protection. In addition, to the applicable requirements established in the Colombian Technical Standard NTC 2050 Colombian Electric Code and the Technical Regulations of Electrical Installations (RETIE).

Characteristics

- Manufactured in aluminum
- For indoor and outdoor use
- Electrostatic paint finish
- IP66 protection degree

Planos:

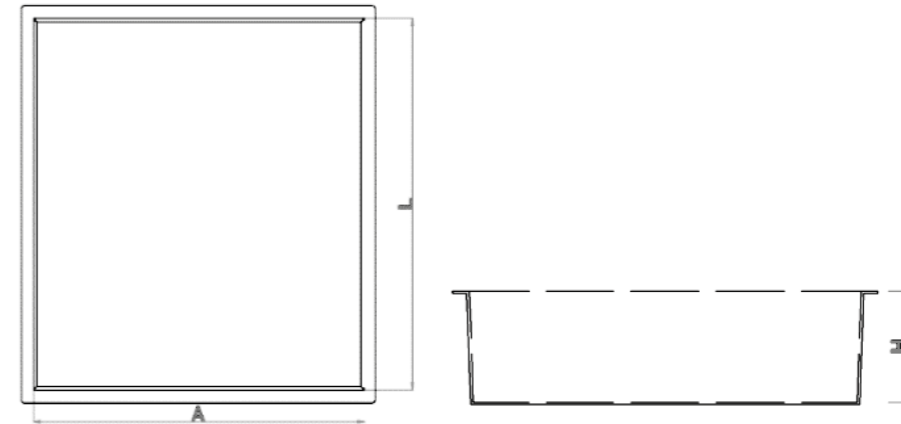


Tabla - Cajas para Comando, Señalización y Conmutación en Áreas Clasificadas

CAJAS PARA COMANDO, SEÑALIZACIÓN Y CONMUTACIÓN EN ÁREAS CLASIFICADAS CAJAS SEGÚN EL NÚMERO DE SERVICIOS		
CÓDIGO	NO. DE SERVICIOS	
3N42CB1000	1	
3N42CB2000	2	
3N42CB3000	3	
SERVICIOS		
	DESCRIPCIÓN	COLOR
	Botón pulsador de arranque	Verde
	Botón pulsador de parada	Rojo
	Botón pulsador tipo hongo	Rojo
	Luz indicadora	Rojo
	Luz indicadora	Verde
	Luz indicadora	Naranja
DIÁMETROS PARA ACCESO ROSCADO NPT		
	Ø (in)	
	1/2"	
	3/4"	
	1"	
Si requiere otras referencias, dimensiones o diámetros especiales que no se encuentren en la tabla, contáctenos para atender su solicitud.		
Nota: las dimensiones son aproximadas y pueden presentar variaciones según las especificaciones de las aleaciones y el proceso productivo. Especificaciones sujetas a cambio sin previo aviso.		

Consulte el precio, ficha técnica y novedades de este producto escaneando el siguiente código QR o ingresando a:

Check the price, data sheet and news of this product by scanning the following QR code or entering:

<https://cuconectores.com/tienda/categoria/areas-interperie/caja-comando>



Caja Rectangular 5800 Rectangular Outlet Box



Tabla - Caja Rectangular 5800

CAJA RECTANGULAR 5800 (2X4)			
CÓDIGO	Ø SALIDA (IN)	NO. DE SALIDAS	UBICACIÓN DE LAS SALIDAS
3N42CR2050	1/2"	2	◀ 1 2 ▶
3N42CR3050		3	◀ 1 3 2 ▶
3N42CRX050		4	◀ 1 3 4 2 ▶
3N42CR5050		5	◀ 1 3 4 5 2 ▶
3N42CR2075		3/4"	2
3N42CR3075	3		◀ 1 3 2 ▶
3N42CRX075	4		◀ 1 3 4 2 ▶
3N42CR5075	5		◀ 1 3 4 5 2 ▶
3N42CR5075	5		◀ 1 3 4 5 2 ▶

Si requiere otras referencias, dimensiones o diámetros especiales que no se encuentren en la tabla, contáctenos para atender su solicitud.

Nota: las dimensiones son aproximadas y pueden presentar variaciones según las especificaciones de las aleaciones y el proceso productivo. Especificaciones sujetas a cambio sin previo aviso.

Consulte el precio, ficha técnica y novedades de este producto escaneando el siguiente código QR o ingresando a:

Check the price, data sheet and news of this product by scanning the following QR code or entering:

<https://cuconectores.com/tienda/categoria/areas-interperie/caja-rectangular-5800>



Caja Cuadrada 2400 Square Outlet Box 2400



Tabla - Caja Cuadrada 2400

CAJA CUADRADA 2400 (4X4)			
CÓDIGO	Ø SALIDA (IN)	NO. DE SALIDAS	UBICACIÓN DE LAS SALIDAS
3N42CC2050	1/2"	2	◀ 1 2 ▶
3N42CC3050		3	◀ 1 3 2 ▶
3N42CC4050		4	◀ 1 3 4 2 ▶
3N42CC5050		5	◀ 1 3 4 5 2 ▶
3N42CC2075		3/4"	2
3N42CC3075	3		◀ 1 3 2 ▶
3N42CC4075	4		◀ 1 3 4 2 ▶
3N42CC5075	5		◀ 1 3 4 5 2 ▶
3N42CC5075	5		◀ 1 3 4 5 2 ▶

Si requiere otras referencias, dimensiones o diámetros especiales que no se encuentren en la tabla, contáctenos para atender su solicitud.

Nota: las dimensiones son aproximadas y pueden presentar variaciones según las especificaciones de las aleaciones y el proceso productivo. Especificaciones sujetas a cambio sin previo aviso.

Consulte el precio, ficha técnica y novedades de este producto escaneando el siguiente código QR o ingresando a:

Check the price, data sheet and news of this product by scanning the following QR code or entering:

<https://cuconectores.com/tienda/categoria/areas-interperie/caja-cuadrada-2400>



Caja Octogonal Round Outlet Box



Tabla - Caja Octogonal

CAJA OCTOGONAL			
CÓDIGO	Ø SALIDA (IN)	NO. DE SALIDAS	UBICACIÓN DE LAS SALIDAS
3N42CG5075	1/2"	5	◀ 1 3 2 ▶
3N42CG5075	3/4"	5	◀ 1 3 2 ▶

Si requiere otras referencias, dimensiones o diámetros especiales que no se encuentren en la tabla, contáctenos para atender su solicitud.

Nota: las dimensiones son aproximadas y pueden presentar variaciones según las especificaciones de las aleaciones y el proceso productivo. Especificaciones sujetas a cambio sin previo aviso.

Consulte el precio, ficha técnica y novedades de este producto escaneando el siguiente código QR o ingresando a:

Check the price, data sheet and news of this product by scanning the following QR code or entering:

<https://cuconectores.com/tienda/categoria/areas-interperie/caja-octonal>



Accesorios *Weatherproof Products*

Normatividad

Estos productos son elaborados bajo los estándares aplicables de la Norma Técnica Colombiana NTC 2050 y el Reglamento Técnico de Instalaciones Eléctricas (RETIE).

* Boquillas / Nozzles

Accesorio que permite fijar tubería conduit IMC de una manera rápida, fácil y confiable en un encerramiento NEMA 4 y de esta manera facilitar el montaje de la caja.

Características

- Fácil instalación
- Fabricados en aluminio
- Empaque de neopreno

Tabla - Boquillas Aisladas

BOQUILLA AISLADA	
CÓDIGO	DESCRIPCIÓN
3N44BTS050	Boquilla Aislada 1/2"
3N44BTS075	Boquilla Aislada 3/4"
3N44BTS100	Boquilla Aislada 1"
3N44BTS150	Boquilla Aislada 1.1/2"
3N44BTS200	Boquilla Aislada 2"
3N44BTS300	Boquilla Aislada 3"
3N44BTS400	Boquilla Aislada 4"
3N44BTS600	Boquilla Aislada 6"
BOQUILLA AISLADA CON POLO A TIERRA	
CÓDIGO	DESCRIPCIÓN
3N44BTP050	Boquilla Aislada 1/2" Con Tornillo De Polo A Tierra
3N44BTP075	Boquilla Aislada 3/4" Con Tornillo De Polo A Tierra
3N44BTP100	Boquilla Aislada 1" Con Tornillo De Polo A Tierra
3N44BTP150	Boquilla Aislada 1 1/2" Con Tornillo De Polo A Tierra
3N44BTP200	Boquilla Aislada 2" Con Tornillo De Polo A Tierra
3N44BTP300	Boquilla Aislada 3" Con Tornillo De Polo A Tierra
3N44BTP400	Boquilla Aislada 4" Con Tornillo De Polo A Tierra
3N44BTP600	Boquilla Aislada 6" Con Tornillo De Polo A Tierra
Si requiere otras referencias, dimensiones o diámetros especiales que no se encuentren en la tabla, contáctenos para atender su solicitud.	

Regulations

This product is produced under the applicable standards of the Colombian Technical Standard NTC 2050 and the Technical Regulations of Electrical Installations— RETIE.



Accessory that allows to fix conduit/IMC pipes in a fast, easy and reliable way in a NEMA 4 enclosure and thus facilitate the assembly of the box.

Characteristics

- Easy installation.
- Manufactured in aluminum
- Neoprene gasket

*HUBS



Accesorio que permite fijar tubería conduit/IMC de una manera rápida, fácil y confiable en un encerramiento NEMA 4 y de esta manera facilitar el montaje de la caja.

Características

- Fácil instalación
- Fabricados en aluminio
- Empaque de neopreno

Tabla - Hubs

CÓDIGO	DESCRIPCIÓN
3N44RH0050	Conector HUB con diámetro de acceso 1/2"
3N44RH0075	Conector HUB con diámetro de acceso 3/4"
3N44RH0100	Conector HUB con diámetro de acceso 1"
3N44RH0150	Conector HUB con diámetro de acceso 1 1/2"
3N44RH0200	Conector HUB con diámetro de acceso 2"
3N44RH0300	Conector HUB con diámetro de acceso 3"
3N44RH0400	Conector HUB con diámetro de acceso 4"
Si requiere otras referencias, dimensiones o diámetros especiales que no se encuentren en la tabla, contáctenos para atender su solicitud.	

Accessory that allows to fix conduit/IMC pipe in a NEMA 4 enclosure in a quick, easy and reliable way and facilitate the assembly of the box.

Characteristics

- Easy installation.
- Manufactured in aluminum
- Neoprene packaging

*Prensaestopa / Stuffing box



Accesorio que permite sellado por compresión de cables o conductores que entren a un encerramiento, con la finalidad de evitar que líquidos o algún contaminante entre. Además, previene que el cable o conductor se desplace.

Características

- Fácil instalación
- Fabricados en aluminio
- Empaque de neopreno

Tabla - Prensaestopas

CÓDIGO	DESCRIPCIÓN	DIÁMETRO (in)
3N44PRE050	Prensa Estopa 1/2	1/2"
3N44PRE075	Prensa Estopa 3/4	3/4"
3N44PRE100	Prensa Estopa 1	1"
3N44PRE125	Prensa Estopa 1-1/4	1 1/4"
3N44PRE150	Prensa Estopa 1 1/2	1 1/2"
3N44PRE200	Prensa Estopa 2	2"
3N44PRE300	Prensa Estopa 3	3"
Si requiere otras referencias, dimensiones o diámetros especiales que no se encuentren en la tabla, contáctenos para atender su solicitud.		

Accessories that allow compression sealing of cables or conductors that enter an enclosure, in order to prevent the entrance of liquids or contaminants. In addition, they prevent the movement of the cable or conductor.

Characteristics

- Easy installation.
- Manufactured in aluminum
- Neoprene packaging

Consulte el precio, ficha técnica y novedades de este producto escaneando el siguiente código QR o ingresando a:

Check the price, data sheet and news of this product by scanning the following QR code or entering:

<https://cuconectores.com/tienda/categoria/areas-interperie/accesorios-Nema-4>





**CATÁLOGO
DE PRODUCTOS**



**Productos a Prueba de
Explosión**

Explosion Proof Product

Productos a Prueba de Explosión

Explosion Proof Products



Encerramientos para ser utilizado en áreas peligrosas, clasificadas como EX IIA, IIB, IIIA, T6, Zona 0, 1, 2, de acuerdo al estándar IEC 60079.

Enclosures to be used in hazardous areas, classified as EX IIA, IIB, IIIA, T6, Zone 0, 1, 2, according to IEC 60079 standard.

Descripción

Son utilizadas para alojar equipos eléctricos de potencia o control y para empalme o conexión de conductores en sistemas conduit en áreas clasificadas, donde puede existir riesgo de explosión por la presencia de gases o vapores inflamables, líquidos inflamables, polvos combustibles o fibras o partículas combustibles (NTC 2050). Productos contruidos en aleación de aluminio con bajo contenido de cobre, con junta plana metal-metal, unida con tornillos en acero inoxidable. Además, facilitan la inspección y mantenimiento de las conexiones ya que vienen provistas de bisagras que aseguran la tapa.

Se pueden realizar diferentes perforaciones con rosca NPT para tubería conduit metálica y accesorios según la necesidad del sistema. El diámetro del agujero está condicionado al tamaño de la caja.

Cuentan con bases internas para el montaje de equipos eléctricos o elementos de conexión. La bisagra facilita el desmontaje de la tapa. Además, cuentan con un perno en broce para establecer la conexión a tierra y O-ring que permite su uso en intemperie. Protegidas contra la corrosión mediante pintura electrostática que permite su uso en ambientes agresivos.

Su diseño evita el paso de llamas, chispas o calor que se puedan generar en su interior a la atmosfera externa.

Description

Used to house power or control electrical equipment and for splicing or connecting conductors in conduit systems in classified areas, where there may be a risk of explosion due to the presence of flammable gases or vapors, flammable liquids, combustible dusts or fibers or combustible particles (NTC 2050). Products manufactured in aluminum alloy with low copper content, with metal-metal flat gasket, joined with stainless steel screws. In addition, they facilitate the inspection and maintenance of the connections as they include hinges that secure the cover.

Different perforations with NPT thread can be performed for metallic conduit pipe and fittings according to the need of the system. The diameter of the hole is conditioned to the size of the box.

Includes internal bases for the assembly of electrical equipment or connection elements. The hinge facilitates the disassembly of the lid. In addition, they have a bronze screw to establish the connection to ground and O-ring that allows outdoor use. Protected against corrosion by electrostatic painting that allows its use in aggressive environments.

The design prevents the passage of flames, sparks or heat that can be generated inside to the external environment.

Normatividad

Estos productos son elaborados bajo los requisitos aplicables establecidos por el Estándar Internacional IEC 60079-1 Protección del equipo por envoltentes antideflagrantes "d". Apto para ser utilizado en áreas clasificadas como Ex IIA IIB IIIA T6 Zonas 0, 1 y 2

Además, de los requisitos aplicables establecidos en la Norma Técnica Colombia NTC 2050 Código Eléctrico Colombiano y el Reglamento Técnico de Instalaciones Eléctricas (RETIE).

Certificación RETIE

Resolución No. 90708 de 30 de Agosto de 2013 del Ministerio de Minas y energía. Reglamento Técnico de Instalaciones Eléctricas - RETIE: 2013, bajo la certificación CS-LCO-4188-2016, emitida por LENOR Colombia

Características

- Fabricadas en aluminio
- Rosca cónica NPT
- Uso interior y exterior
- Terminación en pintura electrostática
- Aptos para uso en áreas Clase I, divisiones 1 y 2, grupos C y D. Clase II, división 1 y 2, grupos E, F y G, según NTC 2050

Regulations

These products are manufactured under the applicable requirements established by the International Standard IEC 60079-1 Protection of the equipment by explosion-proof enclosures "d". Suitable for use in areas classified as Ex IIA IIB IIIA T6 Zones 0, 1 and 2

In addition, to the applicable requirements established in the Colombian Technical Standard NTC 2050 Colombian Electric Code and the Technical Regulations of Electrical Installations RETIE.

RETIE Certification

Compliance with resolution 90708 of August 30, 2013 of Ministry of Mines and Energy. Technical Regulation of Electrical Installations RETIE, under the CSLCO-4188-2016 certification, issued by LENOR Colombia.

Characteristics

- Manufactured in aluminum
- NPT tapered thread
- For indoor and outdoor use
- Electrostatic paint finish
- Suitable for use in areas Class I, divisions 1 and 2, groups C and D. Class II, division 1 and 2, groups E, F and G, according to NTC 2050

Productos a Prueba de
Explosión
Explosion Proof Product

Productos a Prueba de
Explosión
Explosion Proof Product

Prueba de
Explosión
Explosion Proof Product

Productos a Prueba de
Explosión
Explosion Proof Product

Productos a Prueba de
Explosión
Explosion Proof Product

Productos a Prueba de
Explosión
Explosion Proof Product

Productos a Prueba de
Explosión
Explosion Proof Product

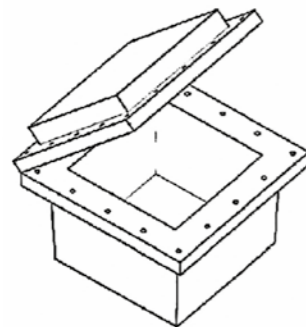
Productos a Prueba de
Explosión
Explosion Proof Product

Caja Sobreponer Overlay Box

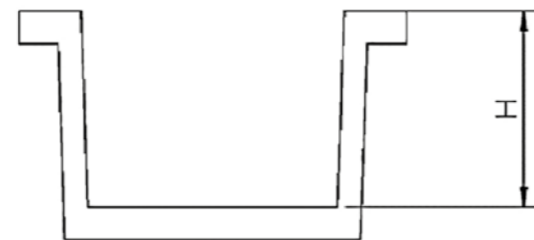


Planos:

Plano 1



Plano 2



Plano 3

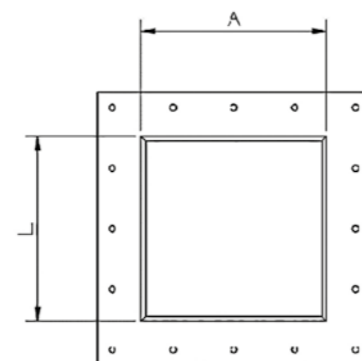


Tabla - Caja Sobreponer

CAJA SOBREPONER				
CÓDIGO	DESCRIPCIÓN	L (cm)	A (cm)	H (cm)
3N72CSF111	Caja Sobreponer 15x15x10	15	15	10
3N72CSB211	Caja Sobreponer 18x14x10	18	14	10
3N72CS0221	Caja Sobreponer 20x20x10	20	20	10
3N72CSA221	Caja Sobreponer 20x20x15	20	20	15
3N72CSF211	Caja Sobreponer 25x25x10	25	25	10
3N72CSG221	Caja Sobreponer 25x25x15	25	25	15
3N72CS0331	Caja Sobreponer 30x30x10	30	30	10
3N72CSB311	Caja Sobreponer 30x15x10	30	15	10
3N72CSA331	Caja Sobreponer 30x30x15	30	30	15
3N72CS0332	Caja Sobreponer 30x30x20	30	30	20
3N72CSF332	Caja Sobreponer 35x35x20	35	35	20
3N72CS0432	Caja Sobreponer 40x30x20	40	30	20
3N72CS0440	Caja Sobreponer 40x40x10	40	40	10
3N72CSB422	Caja Sobreponer 40x25x20	40	25	20
3N72CS0442	Caja Sobreponer 40x40x20	40	40	20
3N72CSF442	Caja Sobreponer 45x45x20	45	45	20
3N72CS0444	Caja Sobreponer 40x40x40	40	40	40
3N72CS0532	Caja Sobreponer 50x30x20	50	30	20
3N72CS0542	Caja Sobreponer 50x40x20	50	40	20
3N72CSK543	Caja Sobreponer 50x40x36	50	40	36
3N72CS0550	Caja Sobreponer 50x50x10	50	50	10
3N72CS0552	Caja Sobreponer 50x50x20	50	50	20
3N72CS0642	Caja Sobreponer 60x40x20	60	40	20
3N72CSA652	Caja Sobreponer 60x50x25	60	50	25
3N72CSA662	Caja Sobreponer 60x60x25	60	60	25
3N72CSG652	Caja Sobreponer 65x45x25	65	45	25
3N72CSA752	Caja Sobreponer 70x50x25	70	50	25
3N72CSA752	Caja Sobreponer 70x50x20	70	50	20
3N72CSB853	Caja Sobreponer 80x45x30	80	45	30
3N72CS0870	Caja Sobreponer 80x70x10	80	70	10
3N72CS0874	Caja Sobreponer 80x70x40	80	70	40
3N72CS0183	Caja Sobreponer 100x80x30	100	80	30
3N72CSA183	Caja Sobreponer 100x80x35	100	80	35
3N72CSE112	Caja Sobreponer 115x110x25	115	110	25
3N72CS0L53	Caja Sobreponer 100x50x30	100	50	30
3N72CSBL53	Caja Sobreponer 120x55x30	120	55	30
3N72CSAN83	Caja Sobreponer 120x80x35	120	80	35

Si requiere otras referencias, dimensiones o diámetros especiales que no se encuentren en la tabla, contáctenos para atender su solicitud.

Nota: las dimensiones son aproximadas y pueden presentar variaciones según las especificaciones de las aleaciones y el proceso productivo. Especificaciones sujetas a cambio sin previo aviso.

Consulte el precio, ficha técnica y novedades de este producto escaneando el siguiente código QR o ingresando a:

Check the price, data sheet and news of this product by scanning the following QR code or entering:

<https://cuconectores.com/tienda/categoria/explosion-proof/caja-sobreponer-nema7>



Caja Botonera Button Box



Descripción

Cuenta con diferentes combinaciones de comandos de señalización o conmutación y perno de bronce para conexión a tierra. Protegida contra la corrosión mediante pintura electrostática. Evita el paso de llamas o chispas que se puedan generar en su interior.

Description

Features different combinations of signaling or switching commands and bronze bolt for grounding. Protected against corrosion by electrostatic painting. Avoid the passage of flames or sparks that can be generated inside.

Planos:

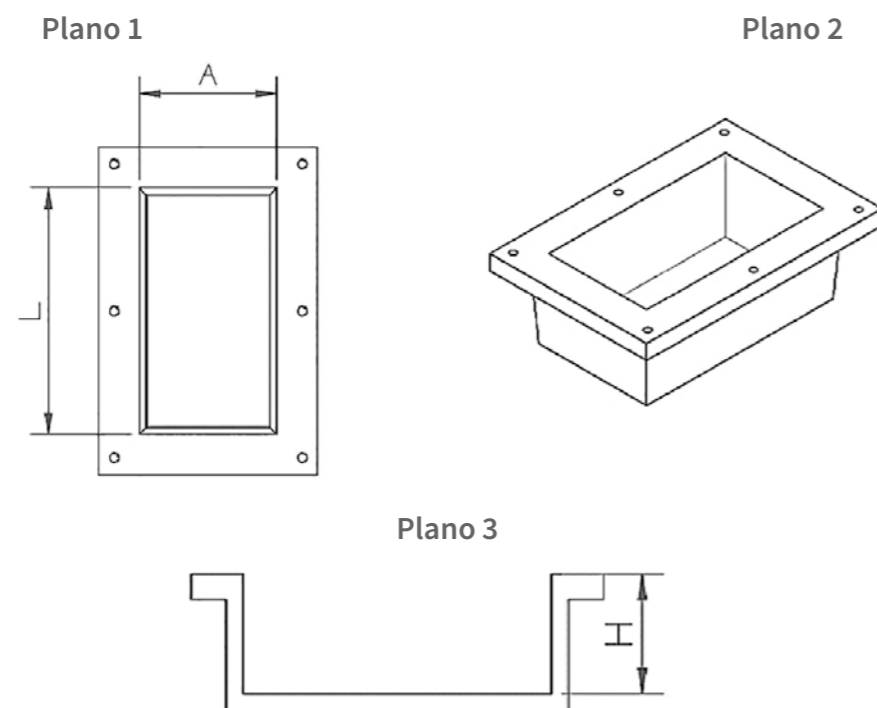


Tabla - Caja Botonera

CAJA BOTONERA				
CÓDIGO	L (cm)	A (cm)	H (cm)	Perforación Ø (In)
3N72CB1050	11	6,5	6	1/2"
3N72CB1075	11	6,5	6	3/4"
3N72CB1000	11	6,5	6	1"
3N72CB2000	11	6,5	6	1/2" - 1"
3N72CB1VER	11	6,5	6	1/2" - 1"
3N72CB1SIN	11	6,5	6	1/2" - 1"
3N72CB1EME	11	6,5	6	1/2" - 1"
3N72CB3050	18	10	8	1/2"
3N72CB3075	18	10	8	3/4"
3N72CB3100	18	10	8	1"
3N72CB3000	18	10	8	1/2"/1"
3N72CB2001	18	10	8	1/2"/1"
3N72CB3003	11	6,5	6	1/2" - 1"

Si requiere otras referencias, dimensiones o diámetros especiales que no se encuentren en la tabla, contáctenos para atender su solicitud.

Nota: las dimensiones son aproximadas y pueden presentar variaciones según las especificaciones de las aleaciones y el proceso productivo. Especificaciones sujetas a cambio sin previo aviso.

Productos a Prueba de
Explosión
Explosion Proof Product

Productos a Prueba de
Explosión
Explosion Proof Product

Prueba de
Explosión
Explosion Proof Product

Productos a Prueba de
Explosión
Explosion Proof Product

Productos a Prueba de
Explosión
Explosion Proof Product

Consulte el precio, ficha técnica y novedades de este producto escaneando el siguiente código QR o ingresando a:

Check the price, data sheet and news of this product by scanning the following QR code or entering:

<https://cuconectores.com/tienda/categoria/explosion-proof/caja-botonera>



Caja Tipo Campana

Explosion Proof Outlet Box Aluminum Dome Cover



Planos:

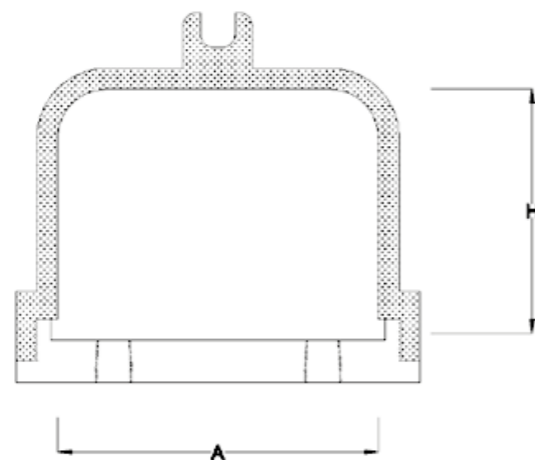


Tabla - Caja Tipo Campana

CAJA TIPO CAMPANA			
CÓDIGO	A (mm)	H (mm)	DIÁMETROS DE ACCESO
3N72CCM100	230	150	1/2" - 3/4" - 1"
3N72CCM200	250	300	1 1/2" - 2"
3N72CCM300	290	340	2 1/2" - 3"
3N72CCM400	420	450	4"
Si requiere otras referencias, dimensiones o diámetros especiales que no se encuentren en la tabla, contáctenos para atender su solicitud.			
Nota: las dimensiones son aproximadas y pueden presentar variaciones según las especificaciones de las aleaciones y el proceso productivo. Especificaciones sujetas a cambio sin previo aviso.			

Consulte el precio, ficha técnica y novedades de este producto escaneando el siguiente código QR o ingresando a:

Check the price, data sheet and news of this product by scanning the following QR code or entering:

<https://cuconectores.com/tienda/categoria/explosion-proof/tipo-campana>



Caja Tipo GUB

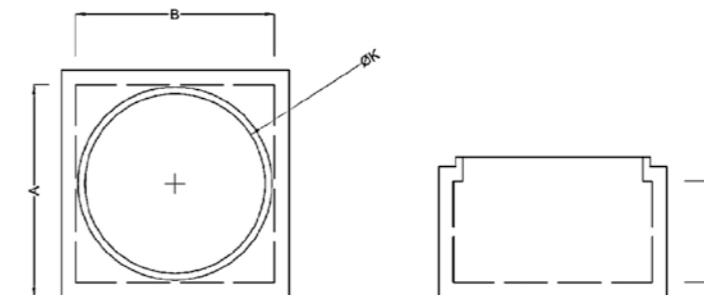
Explosion Proof GUB Junction Boxes



Descripción

Usadas para instalación de equipos de medida y control. Se puede utilizar para realizar actividades de halado y empalme. Protegida contra la corrosión mediante pintura electrostática. Evita el paso de llamas o chispa que se genera en su interior a la atmosfera externa.

Planos:



Description

Used for the installation of measurement and control devices. It can be used for pulling and splicing activities. Protected against corrosion by electrostatic painting. Avoid the passage of flames or sparks that can be generated inside to the external environment

Tabla - Cajas Cuadradas Tipo Gub Para Áreas Clasificadas

CAJAS CUADRADAS TIPO GUB PARA ÁREAS CLASIFICADAS					
CÓDIGO	A (mm)	B (mm)	H (mm)	ØK (mm)	MÁXIMO DIÁMETRO DE ACCESO
3N72CGB100	100	100	80	95	1"
3N72CGB199	140	140	90	150	2"
3N72CGB200	200	200	100	200	2"
3N72CGB400	240	240	140	250	4"
Si requiere otras referencias, dimensiones o diámetros especiales que no se encuentren en la tabla, contáctenos para atender su solicitud. Nota: las dimensiones son aproximadas y pueden presentar variaciones según las especificaciones de las aleaciones y el proceso productivo. Especificaciones sujetas a cambio sin previo aviso.					

Consulte el precio, ficha técnica y novedades de este producto escaneando el siguiente código QR o ingresando a:

Check the price, data sheet and news of this product by scanning the following QR code or entering:

<https://cuconectores.com/tienda/categoria/explosion-proof/tipo-gub>



Caja GUA

Explosion Proof GUA Box



GUAL



GUAT



GUAB



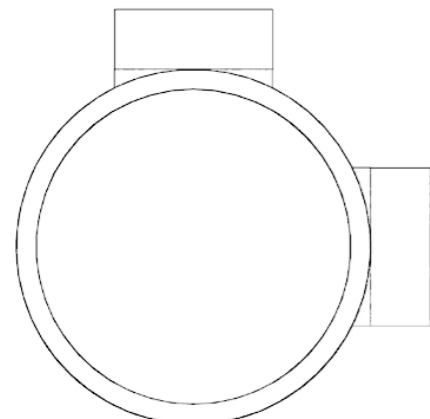
GUAC



GUAX

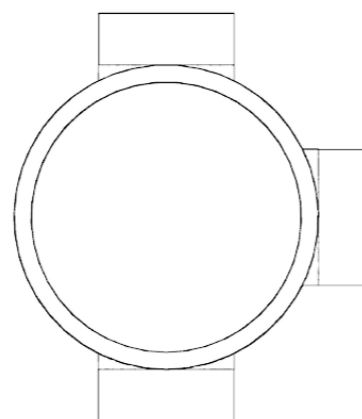
Planos:

Plano 1



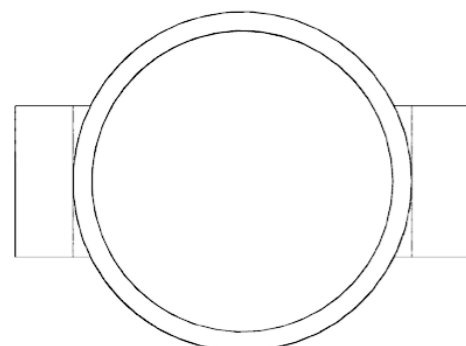
GUAL

Plano 2



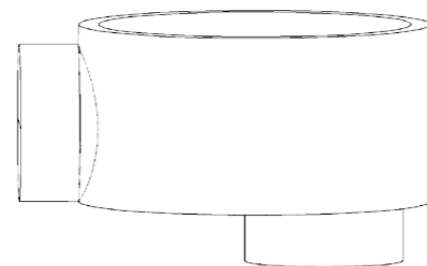
GUAT

Plano 3



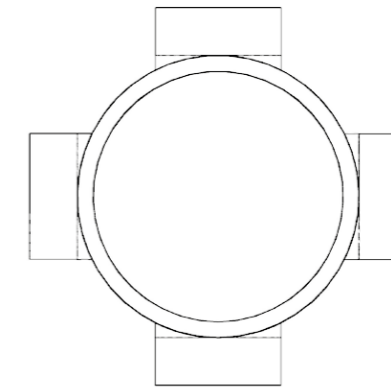
GUAC

Plano 4



GUAB

Plano 5



GUAX

Tabla - Caja GUA

TIPO	CÓDIGO	Ø DE ACCESO (in)	Ø EXTERNO (mm)	Ø INTERNO (mm)
GUAL	3N72CGL050	1/2"	91	78
	3N72CGL075	3/4"	91	78
	3N72CGL100	1"	90	78
	3N72CGL150	1 1/2"	147	128
	3N72CGL200	2"	147	128
GUAT	3N72CGT050	1/2"	91	78
	3N72CGT075	3/4"	91	78
	3N72CGT100	1"	90	78
	3N72CGT150	1 1/2"	147	128
	3N72CGT200	2"	147	128
GUAC	3N72CGC050	1/2"	91	78
	3N72CGC075	3/4"	91	78
	3N72CGC100	1"	90	78
	3N72CGC150	1 1/2"	147	128
	3N72CGC200	2"	147	128
GUAB	3N72CGB050	1/2"	91	78
	3N72CGB075	3/4"	91	78
	3N72CGB100	1"	90	78
	3N72CGB150	1 1/2"	147	128
	3N72CGB200	2"	147	128
GUAX	3N72CGX050	1/2"	91	78
	3N72CGX075	3/4"	91	78
	3N72CGX100	1"	91	78
	3N72CGX150	1 1/2"	147	128
	3N72CGX200	2"	147	128

Si requiere otra referencias, dimensiones o diámetros especiales que no se encuentren en la tabla, contáctenos para atender su solicitud. Nota: las dimensiones son aproximadas y pueden presentar variaciones según las especificaciones de las aleaciones y el proceso productivo. Especificaciones sujetas a cambio sin previo aviso.

Consulte el precio, ficha técnica y novedades de este producto escaneando el siguiente código QR o ingresando a:

Check the price, data sheet and news of this product by scanning the following QR code or entering:

<https://cuconectores.com/tienda/categoria/explosion-proof/caja-gua>



Sellos Cortafuego

Explosion Proof Sealing Fitting



Descripción

Son accesorios para sistemas conduit de áreas clasificadas donde puede existir riesgo de explosión por la presencia de gases o vapores inflamables, líquidos inflamables, polvos combustibles o fibras o partículas combustibles (NTC 2050), evitando que en caso de conflagración interna en un dispositivo, la flama pase al resto de la instalación.

Características

- Sellos corta fuego para instalaciones eléctricas en ambientes clasificados como peligrosos.
- Rosca cónica NPT
- Terminación en pintura electrostática
- Uso áreas clase I, divisiones 1 y 2, grupos Cy D, Clase II, división 1 y 2, grupos E, F y G según NTC 2050."

Planos:

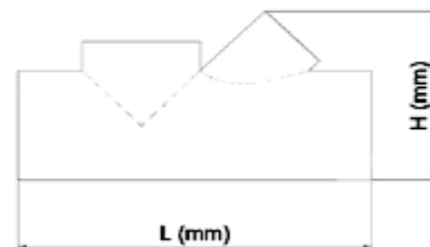


Tabla - Sello Cortafuego

SELLO CORTAFUEGOS NEMA 7			
CÓDIGO	DIAMETRO (in)	L (mm)	H (mm)
3N72SCF050	1/2"	90	43
3N72SCF075	3/4"	90	50
3N72SCF100	1"	110	60
3N72SCF125	1 1/4"	120	70
3N72SCF150	1 1/2"	150	85
3N72SCF200	2"	150	100
3N72SCF250	2 1/2"	190	110
3N72SCF300	3"	220	140

Si requiere otras referencias, dimensiones o diámetros especiales que no se encuentren en la tabla, contáctenos para atender su solicitud.

Nota: las dimensiones son aproximadas y pueden presentar variaciones según las especificaciones de las aleaciones y el proceso productivo. Especificaciones sujetas a cambio sin previo aviso.

Consulte el precio, ficha técnica y novedades de este producto escaneando el siguiente código QR o ingresando a:

Check the price, data sheet and news of this product by scanning the following QR code or entering:

<https://cuconectores.com/tienda/categoria/explosion-proof/sellos>



Codo 90° Tapa Sesgada

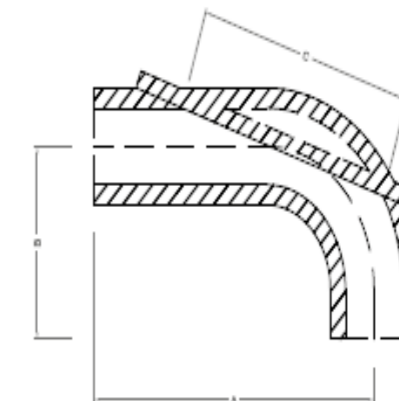
Explosion Proof Conduit 90° Pulling Outlet Boxes



Descripción

Accesorio que facilita la instalación e inspección de sistemas conduit. Permite halar conductores rígidos en un punto a 90°.

Planos:



Description

Accessory that facilitates the installation and inspection of conduit systems. Allows pulling rigid conductors at a point at 90°.

Tabla - Codo 90 Tapa Sesgada

CODO 90° TAPA SESGADA TIPO LBH				
CÓDIGO	DIAMETRO	ØA (mm)	ØB (mm)	ØC (mm)
3N72LBH050	1/2"	130	65	160
3N72LBH075	3/4"	130	65	160
3N72LB0100	1"	220	85	100
3N72LB0150	1 1/2"	290	120	330
3N72LB0200	2"	290	120	330
3N72LB0300	3"	390	160	450
3N72LB0400	4"	580	200	670

Si requiere otras referencias, dimensiones o diámetros especiales que no se encuentren en la tabla, contáctenos para atender su solicitud.

Nota: las dimensiones son aproximadas y pueden presentar variaciones según las especificaciones de las aleaciones y el proceso productivo. Especificaciones sujetas a cambio sin previo aviso.

Consulte el precio, ficha técnica y novedades de este producto escaneando el siguiente código QR o ingresando a:

Check the price, data sheet and news of this product by scanning the following QR code or entering:

<https://cuconectores.com/tienda/categoria/explosion-proof/codo-tapa-sesgada>



Reducciones Reductions



Características

- Fácil instalación
- Fabricados en acero redondo
- Rosca cónica NPT
- Cuerpo recubierto con cinc para aumentar su resistencia a la corrosión
- Aptos para uso en áreas Clase I, divisiones 1 y 2 grupos C y D, Clase II, división 1 y 2, grupos E, F y G.

Characteristics

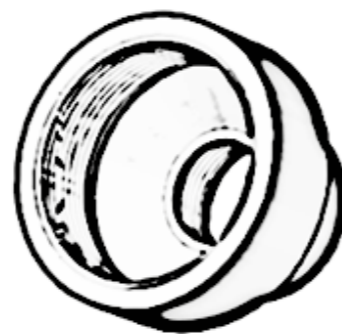
- Easy installation.
- Manufactured in round steel
- NPT tapered thread
- Zinc plated body to increase its corrosion resistance
- Suitable for use in areas Class I, divisions 1 and 2, groups C and D, Class II, division 1 and 2, groups E, F and G

Planos:

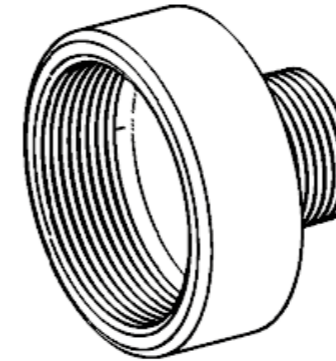
Tipo Bushing



Tipo Copa



Tipo Hub



Tipo Acople

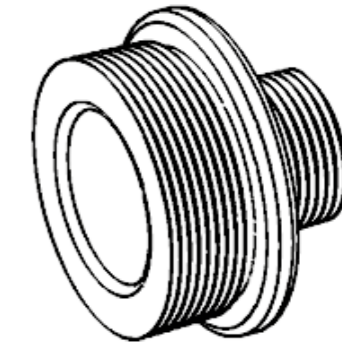


Tabla - Reducciones

REDUCCIONES	
REDUCCIÓN TIPO BUSHING	
CÓDIGO	DESCRIPCIÓN
3N74RBC075	Reducción tipo bushing M-H 3/4" a 1/2"
3N74RBC100	Reducción tipo bushing M-H 1" a 1/2"
3N74RBD100	Reducción tipo bushing M-H 1" a 3/4"
3N74RBC125	Reducción tipo bushing M-H 1 1/4" a 1/2"
3N74RBD125	Reducción tipo bushing M-H 1 1/4" a 3/4"
3N74RBE125	Reducción tipo bushing M-H 1 1/4" a 1"
3N74RBC150	Reducción tipo bushing M-H 1 1/2" a 1/2"
3N74RBD150	Reducción tipo bushing M-H 1 1/2" a 3/4"
3N74RBE150	Reducción tipo bushing M-H 1 1/2" a 1"
3N74RBF150	Reducción tipo bushing M-H 1 1/2" a 1 1/4"
3N74RBC200	Reducción tipo bushing M-H 2" a 1/2"
3N74RBD075	Reducción tipo bushing M-H 2" a 3/4"
3N74RBE100	Reducción tipo bushing M-H 2" a 1"
3N74RBF200	Reducción tipo bushing M-H 2" a 1 1/4"
3N32RBG200	Reducción tipo bushing M-H 2" a 1 1/2"
3N74RBG300	Reducción tipo bushing M-H 3" A 1.1/2"
3N74RBH300	Reducción tipo bushing M-H 3" a 2"
3N74RBI300	Reducción tipo bushing M-H 3" a 2 1/2"
3N74RBH400	Reducción tipo bushing M-H 4" a 2"
3N74RBJ400	Reducción tipo bushing M-H 4" a 3"
REDUCCIÓN TIPO COPA	
3N74RCC075	Reducción tipo copa H-H 3/4" a 1/2"
3N74RCC100	Reducción tipo copa H-H 1" a 1/2"
3N74RCD100	Reducción tipo copa H-H 1" a 3/4"
3N74RCC125	Reducción tipo copa H-H 1 1/4" a 1/2"
3N74RCD125	Reducción tipo copa H-H 1 1/4" a 3/4"
3N74RCE125	Reducción tipo copa H-H 1 1/4" a 1"
3N74RCC150	Reducción tipo copa H-H 1 1/2" a 1/2"
3N74RCD150	Reducción tipo copa H-H 1 1/2" a 3/4"
3N74RCE150	Reducción tipo copa H-H 1 1/2" a 1"
3N74RCF150	Reducción tipo copa H-H 1 1/2" a 1 1/4"
3N74RCD200	Reducción tipo copa H-H 2" a 3/4"
3N74RCE200	Reducción tipo copa H-H 2" a 1"
3N74RCF200	Reducción tipo copa H-H 2" a 1 1/4"
3N74RCG200	Reducción tipo copa H-H 2" a 1 1/2"

REDUCCIONES	
REDUCCIÓN TIPO HUB	
CÓDIGO	DESCRIPCIÓN
3N74RHC075	Reducción tipo hub H-M 3/4" a 1/2"
3N74RHC100	Reducción tipo hub H-M 1" a 1/2"
3N74RHD100	Reducción tipo hub H-M 1" a 3/4"
3N74RHC125	Reducción tipo hub H-M 1 1/4" a 1/2"
3N74RHD125	Reducción tipo hub H-M 1 1/4" a 3/4"
3N74RHE125	Reducción tipo hub H-M 1 1/4" a 1"
3N74RHC150	Reducción tipo hub H-M 1 1/2" a 1/2"
3N74RHD150	Reducción tipo hub H-M 1 1/2" a 3/4"
3N74RHE150	Reducción tipo hub H-M 1 1/2" a 1"
3N74RHF150	Reducción tipo hub H-M 1 1/2" a 1 1/4"
3N74RHD200	Reducción tipo hub H-M 2" a 3/4"
3N74RHE200	Reducción tipo hub H-M 2" a 1"
3N74RHF200	Reducción tipo hub H-M 2" a 1 1/4"
3N74RHG200	Reducción tipo hub H-M 2" a 1 1/2"
REDUCCIÓN TIPO ACOPLA	
3N74RAC075	Reducción tipo acople H-H 3/4" a 1/2"
3N74RAC100	Reducción tipo acople H-H 1" a 1/2"
3N74RAD100	Reducción tipo acople H-H 1" a 3/4"
3N74RAC125	Reducción tipo acople H-H 1 1/4" a 1/2"
3N74RAD125	Reducción tipo acople H-H 1 1/4" a 3/4"
3N74RAE125	Reducción tipo acople H-H 1 1/4" a 1"
3N74RAC150	Reducción tipo acople H-H 1 1/2" a 1/2"
3N74RAD150	Reducción tipo acople H-H 1 1/2" a 3/4"
3N74RAE150	Reducción tipo acople H-H 1 1/2" a 1"
3N74RAF150	Reducción tipo acople H-H 1 1/2" a 1 1/4"
3N74RAD200	Reducción tipo acople H-H 2" a 3/4"
3N74RAE200	Reducción tipo acople H-H 2" a 1"
3N74RAF200	Reducción tipo acople H-H 2" a 1 1/4"
3N74RAG200	Reducción tipo acople H-H 2" a 1 1/2"

Si requiere otras referencias, dimensiones o diámetros especiales que no se encuentren en la tabla, contáctenos para atender su solicitud.

Consulte el precio, ficha técnica y novedades de este producto escaneando el siguiente código QR o ingresando a:

Check the price, data sheet and news of this product by scanning the following QR code or entering:

<https://cuconectores.com/tienda/categoria/explosion-proof/reducciones-conduit>



Acople Flexible

Explosion Proof Flexible Conduits



Descripción

Los acoples flexibles son accesorios que pueden reemplazar tuberías metálicas rígidas, permitiendo realizar conexiones en espacios de difícil acceso o cuando una instalación eléctrica que está conectando un motor, genere vibración que requiera amortiguarse.

Son accesorios para sistemas conduit en áreas clasificadas, donde puede existir riesgo de explosión por la presencia de gases o vapores inflamables, líquidos inflamables, polvos combustibles o fibras o partículas combustibles (NTC 2050).

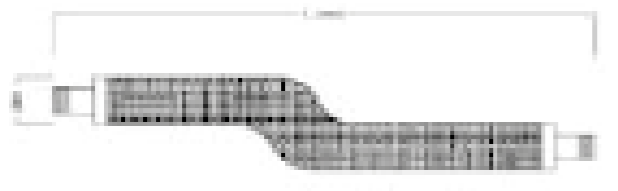
Características

- Acoples flexibles para instalaciones eléctricas en ambientes clasificados como peligrosos.
- Rosca cónica NPT
- Uso interior y exterior
- Uso áreas clase I, divisiones 1 y 2, grupos Cy D, Clase II, división 1 y 2, grupos E, F y G según NTC 2050.

Planos:

Plano 1

Conector Tipo Macho - Macho (M-M)



Description

Flexible Conduits are accessories that can replace rigid metal pipes, allowing connections in hard-to-reach spaces or when an electrical installation connecting a motor generates vibration that requires damping.

Accessories for conduit systems in hazardous location, where there may be a risk of explosion due to the presence of flammable gases or vapors, flammable liquids, combustible dusts or combustible fibers or particles (NTC 2050).

Characteristics

- Flexible couplings for electrical installations in environments classified as hazardous.
- NPT tapered thread
- For indoor and outdoor use
- Use areas class I, division 1 and 2, groups C and D, Class II, division 1 and 2, groups E, F and G according to NTC 2050.

Plano 2

Conector Tipo Hembra - Macho (H-M)



Conector Tipo Hembra - Hembra (H-H)



Tabla - Acople Flexible

ACOPLE FLEXIBLE					
CÓDIGO	Ø (in)	LONGITUD (in)	CÓDIGO	Ø (in)	LONGITUD (in)
3N75A12050	1/2"	12"	3N75A12150	1 1/2"	12"
3N75A14050	1/2"	14"	3N75A14150	1 1/2"	14"
3N75A16050	1/2"	16"	3N75A16150	1 1/2"	16"
3N75A18050	1/2"	18"	3N75A18150	1 1/2"	18"
3N75A20050	1/2"	20"	3N75A20150	1 1/2"	20"
3N75A24050	1/2"	24"	3N75A24150	1 1/2"	24"
3N75A26050	1/2"	26"	3N75A26150	1 1/2"	26"
3N75A28050	1/2"	28"	3N75A28150	1 1/2"	28"
3N75A30050	1/2"	30"	3N75A30150	1 1/2"	30"
3N75A32050	1/2"	32"	3N75A32150	1 1/2"	32"
3N75A34050	1/2"	34"	3N75A34150	1 1/2"	34"
3N75A36050	1/2"	36"	3N75A36150	1 1/2"	36"
3N75A38050	1/2"	38"	3N75A38150	1 1/2"	38"
3N75A40050	1/2"	40"	3N75A40150	1 1/2"	40"
3N75A12075	3/4"	12"	3N75A12200	2"	12"
3N75A14075	3/4"	14"	3N75A14200	2"	14"
3N75A16075	3/4"	16"	3N75A16200	2"	16"
3N75A18075	3/4"	18"	3N75A18200	2"	18"
3N75A20075	3/4"	20"	3N75A20200	2"	20"
3N75A24075	3/4"	24"	3N75A24200	2"	24"
3N75A26075	3/4"	26"	3N75A26200	2"	26"
3N75A28075	3/4"	28"	3N75A28200	2"	28"
3N75A30075	3/4"	30"	3N75A30200	2"	30"
3N75A32075	3/4"	32"	3N75A32200	2"	32"
3N75A34075	3/4"	34"	3N75A34200	2"	34"
3N75A36075	3/4"	36"	3N75A36200	2"	36"
3N75A38075	3/4"	38"	3N75A38200	2"	38"
3N75A40075	3/4"	40"	3N75A40200	2"	40"
3N75A12100	1"	12"	3N75A12300	3"	12"
3N75A14100	1"	14"	3N75A14300	3"	14"
3N75A16100	1"	16"	3N75A16300	3"	16"
3N75A18100	1"	18"	3N75A18300	3"	18"
3N75A20100	1"	20"	3N75A20300	3"	20"
3N75A24100	1"	24"	3N75A24300	3"	24"
3N75A26100	1"	26"	3N75A26300	3"	26"
3N75A28100	1"	28"	3N75A28300	3"	28"
3N75A30100	1"	30"	3N75A30300	3"	30"
3N75A32100	1"	32"	3N75A32300	3"	32"
3N75A34100	1"	34"	3N75A34300	3"	34"
3N75A36100	1"	36"	3N75A36300	3"	36"
3N75A38100	1"	38"	3N75A38300	3"	38"
3N75A40100	1"	40"	3N75A40300	3"	40"
3N75A12125	1 1/4"	12"	3N75A12400	4"	12"
3N75A14125	1 1/4"	14"	3N75A14400	4"	14"
3N75A16125	1 1/4"	16"	3N75A16400	4"	16"
3N75A18125	1 1/4"	18"	3N75A18400	4"	18"
3N75A20125	1 1/4"	20"	3N75A20400	4"	20"
3N75A24125	1 1/4"	24"	3N75A24400	4"	24"
3N75A26125	1 1/4"	26"	3N75A26400	4"	26"
3N75A28125	1 1/4"	28"	3N75A28400	4"	28"
3N75A30125	1 1/4"	30"	3N75A30400	4"	30"
3N75A32125	1 1/4"	32"	3N75A32400	4"	32"
3N75A34125	1 1/4"	34"	3N75A34400	4"	34"
3N75A36125	1 1/4"	36"	3N75A36400	4"	36"
3N75A38125	1 1/4"	38"	3N75A38400	4"	38"
3N75A40125	1 1/4"	40"	3N75A40400	4"	40"

Si requiere otras referencias, dimensiones o diámetros especiales que no se encuentren en la tabla, contáctenos para atender su solicitud.

Consulte el precio, ficha técnica y novedades de este producto escaneando el siguiente código QR o ingresando a:

Check the price, data sheet and news of this product by scanning the following QR code or entering:

<https://cuconectores.com/tienda/categoria/explosion-proof/acople-flexible>



Uniones Universales *Universal Union*



Descripción

Son accesorios para sistemas conduit de áreas clasificadas donde puede existir riesgo de explosión por la presencia de gases o vapores inflamables, líquidos inflamables, polvos combustibles o fibras o partículas combustibles (NTC 2050).

Son fabricadas en acero redondo con rosca cónica NPT para conexión a tubería conduit. Se clasifican en dos familias:

- Macho - Hembra, para conectar la tubería conduit a encerramientos.
- Hembra - Hembra, para la dar continuidad a la tubería conduit.

Características

- Fácil instalación
- Fabricados en acero redondo hasta 1" y en fundición de aluminio en el rango de 1 1/2" hasta 4"
- Rosca cónica NPT
- Cuerpo recubierto con cinc para aumentar su resistencia a la corrosión (Acero)
- Terminación en pintura electrostática (Aluminio)
- Aptos para uso en áreas Clase I, divisiones 1 y 2 grupos C y D, Clase II, división 1 y 2, grupos E, F y G.

Description

Accessories for conduit systems of hazardous location where there may be a risk of explosion due to the presence of flammable gases or vapors, flammable liquids, combustible dusts or combustible fibers or particles (NTC 2050).

Manufactured in round steel with NPT tapered thread for connection to conduit pipes. Classified in two families;

- Male - Female, to connect the pipe conduit to enclosures.
- Female - Female, to give continuity to the conduit pipe.

Characteristics

- Easy installation
- Manufactured in round steel up to 1 "and cast aluminum in the range of 1 1/2" up to 4 "
- NPT tapered thread
- Zinc plated body to increase its corrosion resistance (steel)
- Electrostatic paint finish (Aluminum)
- Suitable for use in areas Class I, divisions 1 and 2, groups C and D. Class II, division 1 and 2, groups E, F and G

Planos:

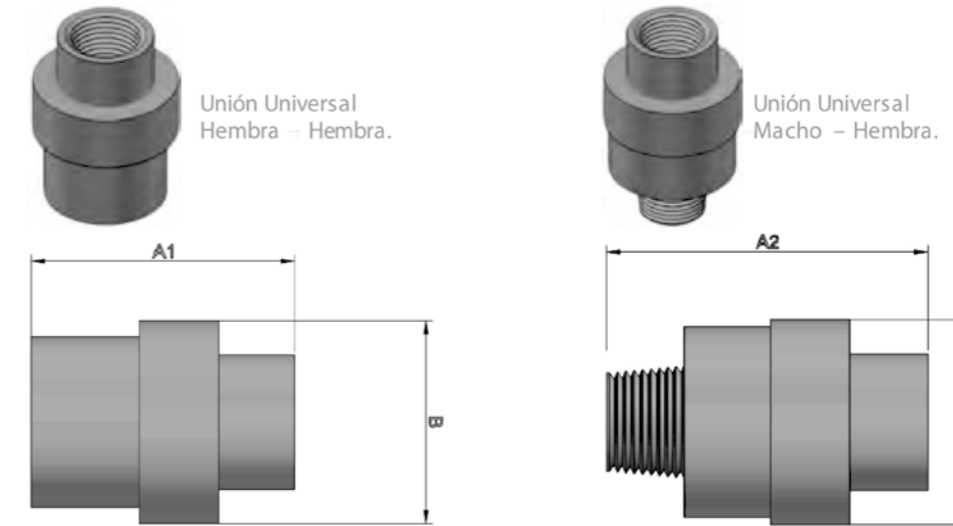


Tabla - Uniones Universales

Uniones Universales				
	CÓDIGO	Ø (in)	A (mm)	B (mm)
UNIÓN UNIVERSAL HEMBA-MACHO	3N74UUN050	1/2"	56	38
	3N74UUN075	3/4"	63	45
	3N74UUN100	1"	64	51
	3N72UUN125	1 1/4"	86	85
	3N72UUN150	1 1/2"	91	107
	3N72UUN200	2"	113	111
	3N72UUN300	3"	121	144
	3N72UUN400	4"	139	168
UNIÓN UNIVERSAL HEMBA-HEMBA	3N74UUH050	1/2"	47	38
	3N74UUH075	3/4"	52	45
	3N74UUH100	1"	55	51
	3N72UUH125	1 1/4"	62	85
	3N72UUH150	1 1/2"	69	107
	3N72UUH200	2"	88	111
	3N72UUH300	3"	88	144
	3N72UUH400	4"	112	168
3N72UUH600	6"	202	157	
Si requiere otras referencias, dimensiones o diámetros especiales que no se encuentren en la tabla, contáctenos para atender su solicitud.				

Consulte el precio, ficha técnica y novedades de este producto escaneando el siguiente código QR o ingresando a:

Check the price, data sheet and news of this product by scanning the following QR code or entering:

<https://cuconectores.com/tienda/categoria/explosion-proof/uniones-universales>



Niples

Galvanized Rigid Conduit Pipe Nipple



Descripción

Fabricados en acero, usados generalmente para empalme y extensiones en sistemas conduit. Recubierto con cinc para aumentar su resistencia a la corrosión. Aptos para uso interior y exterior.

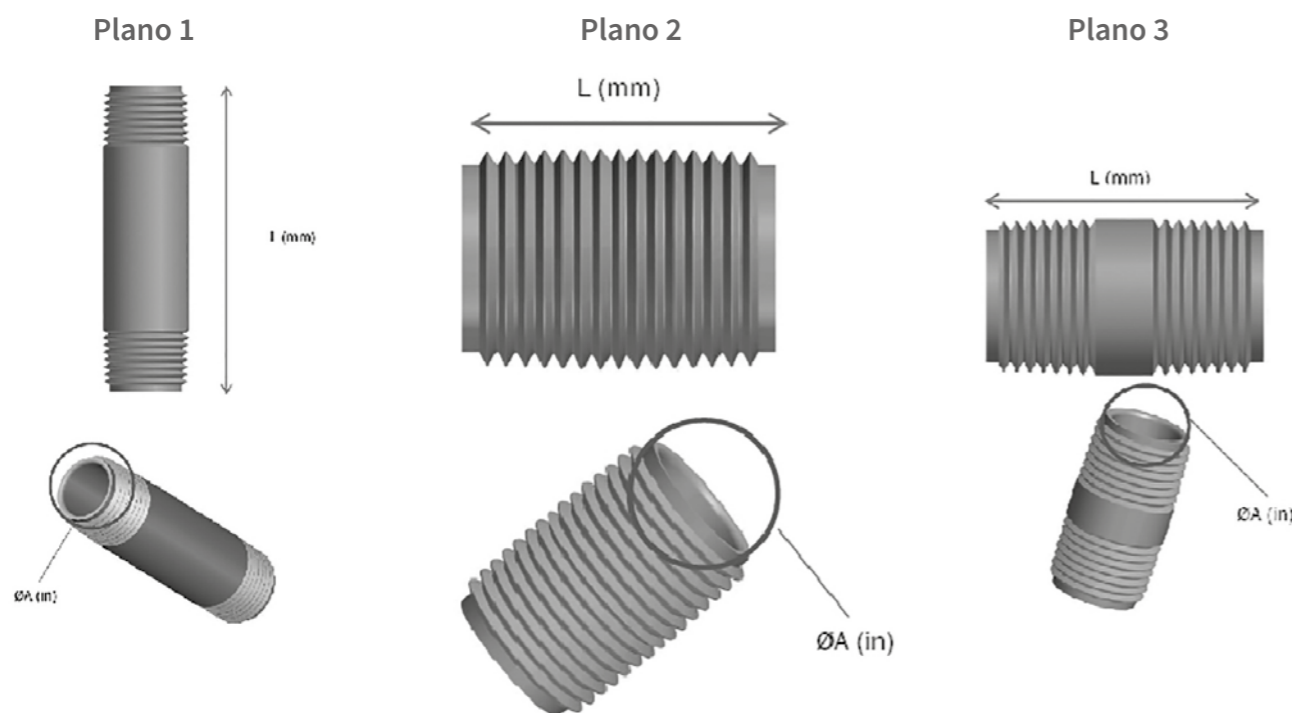
De acuerdo a su uso, se tienen las siguientes familias:

- Niple cerrado
- Niple corto
- Niple largo

Características

- Fabricadas en acero IMC
- Rosca cónica NPT
- Uso interior y exterior
- Terminación en cincado
- Aptos para uso en áreas Clase I, divisiones 1 y 2 grupos C y D, Clase II, división 1 y 2, grupos E, F y G.

Planos:



Description

Manufactured in steel generally used for splicing and extensions in conduit systems. Zinc plated body to increase its corrosion resistance for indoor or outdoor use.

According to its use, you have the following families:

- Closed Galvanized Rigid Conduit Pipe Nipple.
- Short Galvanized Rigid Conduit Pipe Nipple.
- Long Galvanized Rigid Conduit Pipe Nipple.

Characteristics

- Manufactured in IMC steel
- NPT tapered thread
- For indoor and outdoor use
- Zinc termination
- Suitable for use in areas Class I, divisions 1 and 2, groups C and D, Class II, division 1 and 2, groups E, F and G.

Tabla - Niples

NIPLES CERRADO		
CÓDIGO	ØA (in)	L (in)
3N74M00050	1/2"	30
3N74M00075	3/4"	30
3N74M00100	1"	30
3N74M00150	1 1/2"	45
3N74M00200	2"	50
3N74M00250	2 1/2"	60
3N74M00300	3"	65
3N74M00400	4"	70

NIPLES CORTOS		
CÓDIGO	ØA (in)	L (in)
3N74N01050	1/2"	30
3N74N01075	3/4"	30
3N74N012100	1"	30
3N74N02050	1/2"	50
3N74N02075	3/4"	50
3N74N02100	1"	50
3N74N02150	1 1/2"	60
3N74N02200	2"	60
3N74N02250	2 1/2"	60
3N74N02300	3"	75
3N74N02400	4"	75

NIPLES LARGOS			
CÓDIGO	ØA (in)	L (in)	L (mm)
3N74N03050	1/2"	3	76
3N74N04050		4	102
3N74N05050		5	152
3N74N08050		8	203
3N74N03075	3/4"	3	76
3N74N04075		4	102
3N74N05075		5	152
3N74N08075		8	203
3N74N03100	1"	3	76
3N74N04100		4	102
3N74N05100		5	152
3N74N08100		8	203
3N74N03150	1 1/2"	3	76
3N74N04150		4	102
3N74N05150		5	152
3N74N08150		8	203
3N74N03200	2"	3	76
3N74N04200		4	102
3N74N05200		5	152
3N74N08200		8	203
3N74N03250	2 1/2"	3	76
3N74N04250		4	102
3N74N05250		5	152
3N74N08250		8	203
3N74N03300	3"	3	76
3N74N04300		4	102
3N74N05300		5	152
3N74N08300		8	203
3N74N03400	4"	3	76
3N74N04400		4	102
3N74N05400		5	152
3N74N08400		8	203

Si requiere otras referencias, dimensiones o diámetros especiales que no se encuentren en la tabla, contáctenos para atender su solicitud.

Consulte el precio, ficha técnica y novedades de este producto escaneando el siguiente código QR o ingresando a:

Check the price, data sheet and news of this product by scanning the following QR code or entering:

<https://cuconectores.com/tienda/categoria/explosion-proof/niples>



Tapones *Galvanized Plugs*



Descripción

Son accesorios para sistemas conduit, que pueden ser usados en sellos cortafuego, encerramientos, y otros elementos en áreas clasificadas donde puede existir riesgo de explosión por la presencia de gases o vapores inflamables, líquidos inflamables, polvos combustibles o fibras o partículas combustibles (NTC 2050). Son fabricados en hierro, rosca cónica NPT para conexión a tubería conduit.

Características

- Fácil instalación
- Fabricados en hierro maleable en el rango de 1/4" hasta 4"
- Rosca cónica NPT
- Cuerpo recubierto con cinc para aumentar su resistencia a la corrosión
- Aptos para uso en áreas Clase I, divisiones 1 y 2 grupos C y D, Clase II, división 1 y 2, grupos E, F y G.

Description

Accessories for conduit systems, which can be used in fire seals, enclosures, and other elements in classified areas where there may be a risk of explosion due to the presence of flammable gases or vapors, flammable liquids, combustible dusts or fibers or combustible particle (NTC 2050). Manufactured in iron, conical NPT thread for connection to conduit pipe.

Characteristics

- Easy installation
- Manufactured in 1/4" to 4" range malleable iron
- NPT tapered thread
- Zinc coated body to increase its corrosion resistance
- Suitable for use in areas Class I, divisions 1 and 2, groups C and D, Class II, division 1 and 2, groups E, F and G.

Tabla - Sello Cortafuego

TAPONES	
CÓDIGO	DESCRIPCIÓN
1AC4TGM025	Tapón galvanizado macho de 1/4" NPT con cabeza cuadrada
1AC4TGM075	Tapón galvanizado macho de 3/4" NPT con cabeza cuadrada
1AC4TGM100	Tapón galvanizado macho de 1" NPT con cabeza cuadrada
1AC4TGM150	Tapón galvanizado macho de 1 1/2" NPT con cabeza cuadrada
1AC4TGM200	Tapón galvanizado macho de 2" NPT con cabeza cuadrada
1AC4TGM300	Tapón galvanizado macho de 3" NPT con cabeza cuadrada
Si requiere otras referencias, dimensiones o diámetros especiales que no se encuentren en la tabla, contáctenos para atender su solicitud.	

Consulte el precio, ficha técnica y novedades de este producto escaneando el siguiente código QR o ingresando a:

Check the price, data sheet and news of this product by scanning the following QR code or entering:

<https://cuconectores.com/tienda/categoria/explosion-proof/tapones-nema-7>



Uniones Ericson *Ericson Union*



Descripción

Accesorio que permite acoplar tubería conduit/IMC de una manera rápida, fácil y confiable. Está conformado por un elemento fijo doble rosca, un elemento móvil y una tuerca de apriete.

Características

- Fácil instalación.
- Fabricados en fundición de hierro nodular.
- Cuerpo recubierto con zinc, para aumentar su resistencia a la corrosión.
- Para uso interior o exterior.

Description

Accessory that allows to fix conduit /IMC pipe in a fast, easy and reliable way. Consists of a fixed double thread element, a movable element and a tightening nut

Characteristics

- Easy installation
- Manufactured in nodular iron cast
- Zinc coated body to increase corrosion resistance
- For indoor or outdoor use

Tabla - Uniones Ericson

UNIÓN ES ERICSON				
CÓDIGO	DESCRIPCIÓN	DIAMETRO (in)	ALTURA (mm)	ANCHO (mm)
3N74UER050	Unión ERICSON H-H 1/2"	1/2	33,00	36,50
3N74UER075	Unión ERICSON H-H 3/4"	3/4	34,00	43,70
3N74UER100	Unión ERICSON H-H 1"	1	41,20	51,00
3N74UER150	Unión ERICSON H-H 1 1/2"	1 1/2	49,00	73,00
3N74UER200	Unión ERICSON H-H 2"	2	73,00	84,80
3N74UER300	Unión ERICSON H-H 3"	3	85,00	117,00
3N74UER400	Unión ERICSON H-H 4"	4	104,00	147,00
3N74UER600	Unión ERICSON H-H 6"	6	104,00	195,00
Si requiere otras referencias, dimensiones o diámetros especiales que no se encuentren en la tabla, contáctenos para atender su solicitud.				

Consulte el precio, ficha técnica y novedades de este producto escaneando el siguiente código QR o ingresando a:

Check the price, data sheet and news of this product by scanning the following QR code or entering:

<https://cuconectores.com/tienda/categoria/explosion-proof/uniones-ericson>



Productos Especiales

Special Products

Conectores Tipo T y X – Cobre

Copper Compression T-X Coupler



Descripción

Son fabricados en cobre de 99.9% de pureza, con conductividad igual o superior a 99% IACS, el barril tiene código de color para facilitar la identificación del conector.

Se clasifican en dos familias:

- Conectores tipo "T": desde calibre 6 AWG hasta 500 Kcmil, con combinaciones de mayores a menores calibre.
- Conectores tipo "X" desde calibre 6 AWG hasta 500 Kcmil.

Description

Manufactured in 99.9% pure copper, with conductivity equal to or greater than 99% IACS, the barrel has a color code to facilitate the identification of the connector.

Classified in two families:

- "T" type connectors: from 6 AWG caliber up to 500 Kcmil, with combinations of larger to smaller gauge.
- "X" type connectors from 6 AWG caliber up to 500 Kcmil.

Planos:

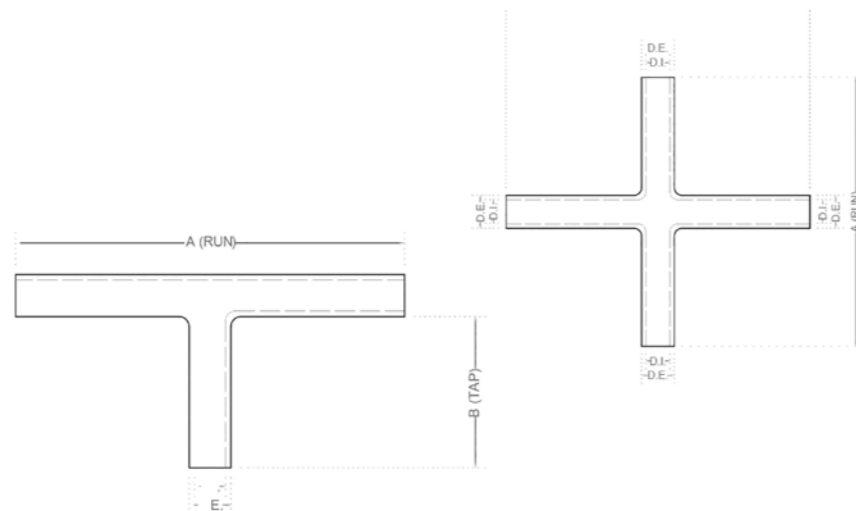


Tabla - Conectores Tipo T Y X

TIPO	CÓDIGO	CALIBRE CONDUCTOR		DIMENSIONES DEL CONECTOR				A ± 1 (mm)	B ± 1 (mm)	CÓDIGO DE COLOR CU CONECTORES
		RUN	TAP	RUN		TAP				
				DE ± 1 (mm)	DI ± 1 (mm)	DE ± 1 (mm)	DI ± 1 (mm)			
REFERENCIA TIPO X	3CC1EX0008	8 AWG	8 AWG	6,20	4,3-4,6	6,20	4,3-4,6	50,00	20,00	Rojo
	3CC1EX0006	6 AWG	6 AWG	7,50	5,5-6,0	7,50	5,5-6,0	50,00	20,00	Azul
	3CC1ET0004	4 AWG	4 AWG	8,50	6,7-7,2	8,50	6,7-7,2	65,50	28,00	Gris
	3CC1EX0002	2 AWG	2 AWG	10,90	8,2-8,7	10,90	8,2-8,7	70,00	30,00	Café
	3CC1EX0110	1/0 AWG	1/0 AWG	13,00	10-10,5	13,00	10-10,5	102,00	38,00	Rosado
	3CC1EX0120	2/0 AWG	2/0 AWG	13,80	11,2-11,7	13,80	11,2-11,7	102,00	38,00	Negro
	3CC1EX0130	3/0 AWG	3/0 AWG	16,20	12,4-12,9	16,20	12,4-12,9	102,00	38,00	Naranja
	3CC1EX0140	4/0 AWG	4/0 AWG	17,50	14,0-14,5	17,50	14,0-14,5	102,00	38,00	Purpura
	3CC1EX0250	250 Kcmil	250 Kcmil	19,00*	15,4-15,8*	19,00*	15,4-15,8*	107,00*	42,00*	Amarillo
	3CC1EX0300	300 Kcmil	300 Kcmil	20,50*	17,0-17,3*	20,50*	17,0-17,3*	108,00*	41,00*	Blanco
REFERENCIA TIPO T	3CC1EX0350	350 Kcmil	350 Kcmil	21,80*	18,0-18,3*	21,80*	18,0-18,3*	138,00*	52,00*	Rojo
	3CC1EX0500	500 Kcmil	500 Kcmil	28,00*	21,0-21,3*	28,00*	21,0-21,3*	140,00*	51,00*	Café
	3CC1ET0008	8 AWG	8 AWG	6,20	4,3-4,6	6,20	4,3-4,6	50,00	20,00	Rojo
	3CC1ET0006	6 AWG	6 AWG	7,50	5,5-6,0	7,50	5,5-6,0	50,00	20,00	Azul
	3CC1ET0004	4 AWG	4 AWG	8,50	6,7-7,2	8,50	6,7-7,2	65,50	28,00	Gris
	3CC1ET0002	2 AWG	2 AWG	10,90	8,2-8,7	10,90	8,2-8,7	70,00	38,00	Café
	3CC1ET0110	1/0 AWG	1/0 AWG	13,00	10-10,5	13,00	10-10,5	102,00	38,00	Rosado
	3CC1ET0120	2/0 AWG	2/0 AWG	13,80	11,2-11,7	13,80	11,2-11,7	102,00	38,00	Negro
	3CC1ET0130	3/0 AWG	3/0 AWG	16,20	12,4-12,9	16,20	12,4-12,9	102,00	38,00	Naranja
	3CC1ET0140	4/0 AWG	4/0 AWG	17,50	14,0-14,5	17,50	14,0-14,5	102,00	38,00	Purpura
3CC1ET0250	250 Kcmil	250 Kcmil	19,00*	15,4-15,8*	19,00*	15,4-15,8*	107,00*	42,00*	Amarillo	
3CC1ET0300	300 Kcmil	300 Kcmil	20,50*	17,0-17,3*	20,50*	17,0-17,3*	108,00*	41,00*	Blanco	
3CC1ET0350	350 Kcmil	350 Kcmil	21,80*	18,0-18,3*	21,80*	18,0-18,3*	138,00*	52,00*	Rojo	
3CC1ET0500	500 Kcmil	500 Kcmil	28,00*	21,0-21,3*	28,00*	21,0-21,3*	140,00*	51,00*	Café	

Si requiere otras referencias, dimensiones o diámetros especiales que no se encuentren en la tabla, contáctenos para atender su solicitud.

* La tolerancia de las referencias señaladas puede variar ± 3 (mm)

Consulte el precio, ficha técnica y novedades de este producto escaneando el siguiente código QR o ingresando a:

Check the price, data sheet and news of this product by scanning the following QR code or entering:

<https://cuconectores.com/tienda/categoria/conectoresespeciales/conector-t-y-x>



Novedad CU: Conector de Estructura – Conector Ancla

Cable Tray Grounding Clamp



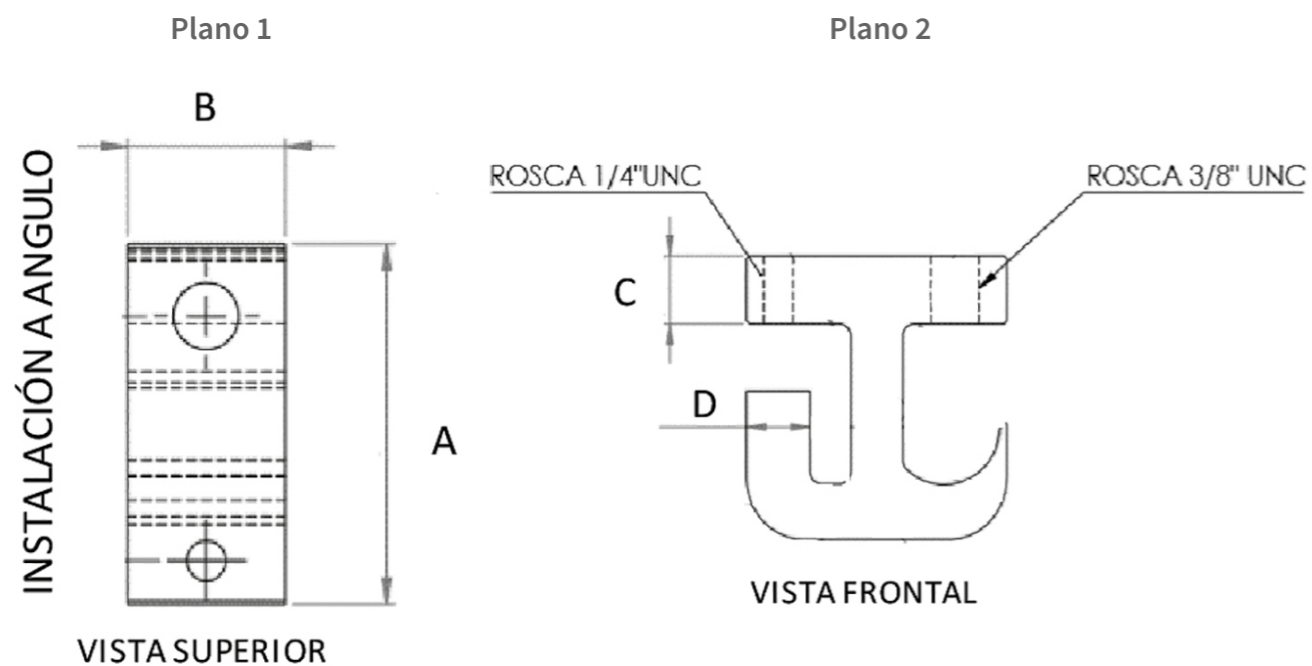
Descripción

Diseñado principalmente para conectar cables de manera paralela con una estructura metálica para el aterrizaje a tierra. Son fabricados en cobre, bronce o aluminio de alta conductividad. Cuenta con tornillos inoxidable o cincados para la protección a la corrosión. Se puede utilizar para un amplio rango de calibres de 14 AWG a 750 KCMIL. Para aplicaciones bimetálicas, se reserva el uso en aluminio estañado lo que evita el par galvánico.

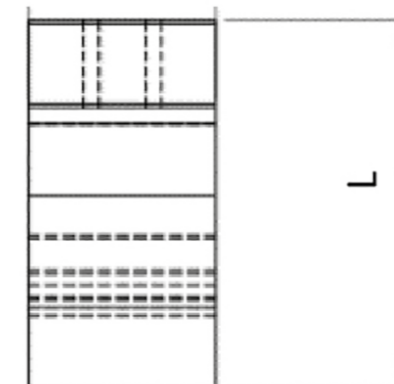
Description

Mainly designed to connect cables in parallel with a metal structure for grounding. Manufactured in copper, bronze or aluminum of high conductivity. Stainless or galvanized screws for corrosion protection. Can be used for a wide range of gauges from 14 AWG to 750 KCMIL. For bimetallic applications tin coating aluminum is used as it prevents the galvanic pair.

Planos:



Plano 3



VISTA LATERAL

Tabla - Conector de Estructura – Conector Ancla

CONECTOR TIPO ANCLA					
CÓDIGO	DESCRIPCIÓN	CALIBRE CONDUCTOR	DIMENSIONES		
			A (mm)	B (mm)	L (mm)
3CM2POL014	Conector De Puesta A Tierra Para Estructuras Metálicas Tipo Polo	14 - 750 KCMIL	16,00	9,00	22,00
3CM2POL006			19,50	9,00	27,00
3CM2POL002			22,00	14,00	35,00
3CM2POL120			26,00	18,00	38,00
3CM2POL250			42,00	20,00	55,50
3CM2POL750			60,00	30,00	80,00

CONECTOR TIPO ANCLA					
CÓDIGO	DESCRIPCIÓN	CALIBRE CONDUCTOR	DIMENSIONES DEL CONECTOR		
			A (mm)	B (mm)	L (mm)
3CM20CE000	Conector De Puesta A Tierra Para Estructuras Metálicas	14 - 750 KCMIL	100,00	50,00	100,00
3CM20CE001			200,00	80,00	200,00
3CM20A0002			28,00	15,00	46,00
3CM20A0120			35,00	20,00	46,00
3CM20A0250			45,00	20,00	46,00
3CM20A0500			60,00	30,00	60,00
3CM20A0750			80,00	40,00	80,00

Si requiere otras referencias, dimensiones o diámetros especiales que no se encuentren en la tabla, contáctenos para atender su solicitud.

Consulte el precio, ficha técnica y novedades de este producto escaneando el siguiente código QR o ingresando a:

Check the price, data sheet and news of this product by scanning the following QR code or entering:

<https://cuconectores.com/tienda/categoria/conectoresespeciales/tipo-ancla>



Conectores de Perno / STUD Bolt / STUD Connectors



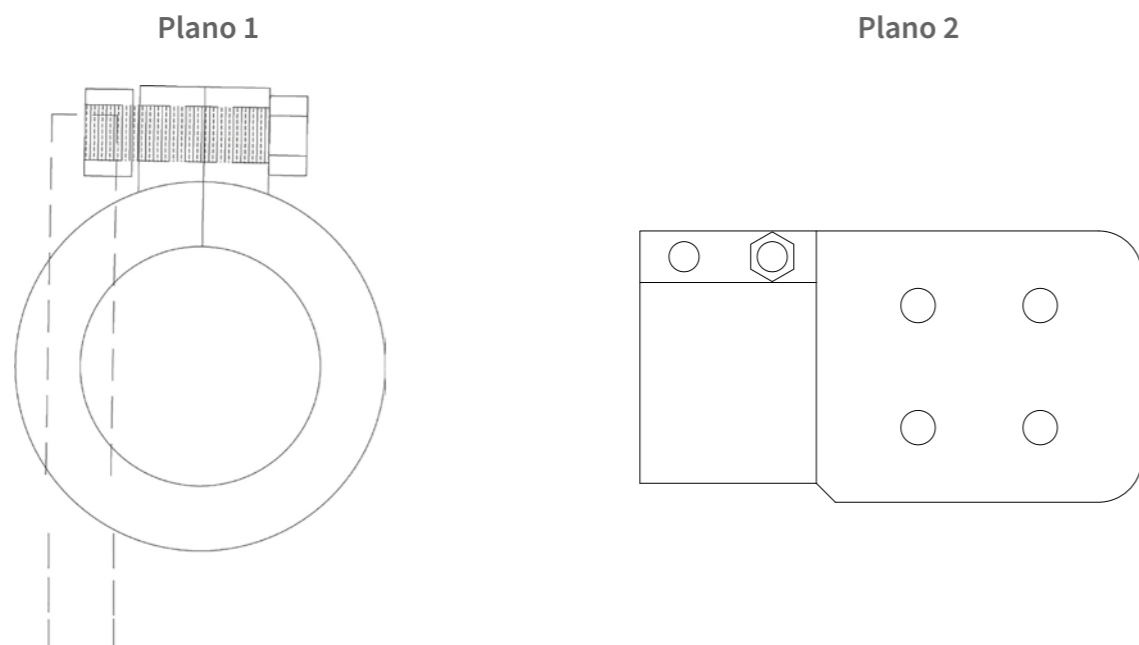
Descripción

Conector diseñado para conectar las terminales de cable o tubo a equipos u objetos que requieran empalmarse mediante tornillos de fijación. Fabricado en cobre, aleación de cobre, aluminio o bronce.

Características

- Fácil instalación
- Alta radiación de temperatura que evita sobrecalentamientos
- Provee un óptimo funcionamiento de continuidad
- Absorbe el estrés ocasionado por expansión térmica y cambios bruscos de tensión

Planos:



Description

Connector designed to connect the cable or tube terminals to equipment or objects that require splicing by means of fixing screws. Manufactured in copper, copper alloy, aluminum or bronze.

Characteristics

- Easy installation
- High temperature radiation to avoid overheating
- Provides optimal continuity performance
- Absorbs stress caused by thermal expansion and sudden voltage changes

Conector Derivación con Estribo Footboard Bypass Connector



Descripción

El Conector derivación con estribo es un elemento mecánico, conformado por dos piezas: conector y estribo; cuya función es realizar contacto eléctrico y mecánico entre los terminales premodelados de una red aislada para derivar mediante conector tipo cuña (ET356) a otro tipo de cable, de tal forma que, su conexión es sencilla, segura y confiable y se evitan puntos calientes. Su instalación no debe requerir herramientas especiales. El Conector está fabricado en aluminio y el estribo es cobre estañado, el conjunto de las dos piezas tiene una conductividad mínima de 400 A.

Description

The bypass connector with stirrup is a mechanical element, that consists of two parts: connector and stirrup; whose function is to make electrical and mechanical contact between the premodeled terminals of an isolated network to derive by means of wedge type connector (ET356) to another type of cable, so that, its connection is simple, safe and reliable and hot spots are avoided. Installation should not require special tools. The connector is manufactured in aluminum and the stirrup is tinned copper, the set of the two pieces has a minimum conductivity of 400 A.

Planos:

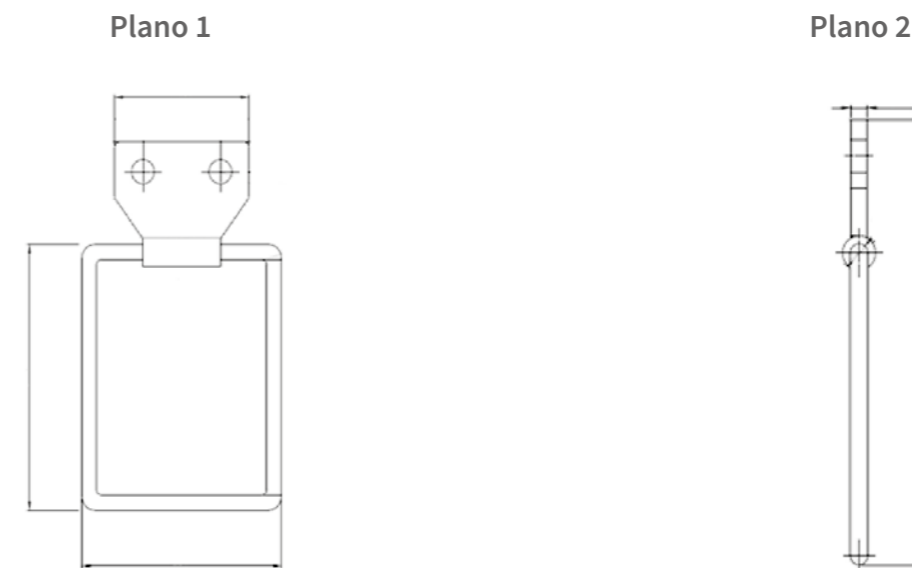


Tabla - Conector Derivación Tipo Estribo

CONECTOR TIPO ESTRIBO					
CÓDIGO	L ± 2 (mm)	A ± 2 (mm)	C ± 1 (mm)	B ± 2 (mm)	E ± 1 (mm)
3CM2EST000	195	112	76,5	140	6,4
Si requiere otras referencias, dimensiones o diámetros especiales que no se encuentren en la tabla, contáctenos para atender su solicitud.					

Consulte el precio, ficha técnica y novedades de este producto escaneando el siguiente código QR o ingresando a:

Check the price, data sheet and news of this product by scanning the following QR code or entering:

<https://cuconectores.com/tienda/categoria/conectoresespeciales/perno-stud>



Consulte el precio, ficha técnica y novedades de este producto escaneando el siguiente código QR o ingresando a:

Check the price, data sheet and news of this product by scanning the following QR code or entering:

<https://cuconectores.com/tienda/categoria/conectoresespeciales/derivacion-estribo>



Otros Productos

Other products

Varilla de Puesta a Tierra

Grounding Rod



Descripción

Es su mejor alternativa para conectar su instalación eléctrica al sub suelo y disipar la energía proveniente de descargas atmosféricas, sobretensiones internas, cargas estáticas y eventos de cortocircuito. posee excelente conductividad eléctrica, dureza y resistencia a la tracción.

Description

The best option to connect an electrical installation to the sub soil and dissipate energy from atmospheric discharges, internal surges, static loads and short circuit events. It has excellent electrical conductivity, hardness and tensile strength

Tabla - Varilla de Puesta a Tierra

VARILLA DE PUESTA A TIERRA				
CÓDIGO	DESCRIPCIÓN DE PRODUCTO	DIMENSIONES		
		L (mm)	R (pulgadas)	R (milímetros)
3PE1VPE062	Varilla A Tierra En Cobre 5/8" *2,40 M	2400	5/8	15,88
3PE1VPE056	Varilla A Tierra En Cobre 9/16" *2,40 M	2400	9/16	14,29
Si requiere otras referencias, dimensiones o diámetros especiales que no se encuentren en la tabla, contáctenos para atender su solicitud.				

Consulte el precio, ficha técnica y novedades de este producto escaneando el siguiente código QR o ingresando a:

Check the price, data sheet and news of this product by scanning the following QR code or entering:

<https://cuconectores.com/tienda/categoria/otros-productos/varilla-copperweld>



Puntas Captadoras

Franklin Lighting Rod



Descripción

Las terminales de captación forman parte del sistema protección externa contra descargas eléctricas atmosféricas en una estructura, cuyo objetivo es interceptar los impactos directos de rayos que se dirijan a la edificación. De acuerdo a las necesidades de la estructura se clasifican en:

- BCU001 Fabricado en cobre con 99.9% de pureza.
- BBR001 Fabricado en bronce.
- BAL001 Fabricado en aluminio de alta conductividad.

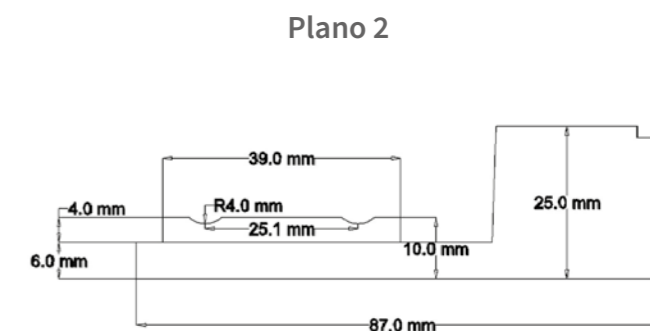
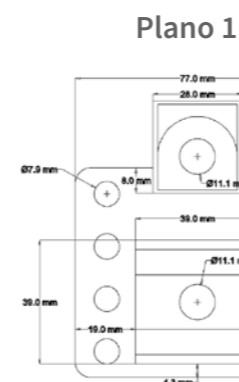
Normatividad

Este producto es elaborado bajo los requerimientos de la Norma Técnica Colombia NTC 4552 Protección contra descargas eléctricas atmosférica, Reglamento Técnico de Instalaciones Eléctricas (RETIE), y Código Eléctrico Colombiano.

Características

- Fácil instalación
- Varilla metálica sólida en forma de bayoneta de 5/8" x 60 cm.1
- Se deben localizar en las esquinas, puntos salientes y bordes de la estructura
- Cumple con la sección transversal mínima exigida para las varillas del sistema de captación
- El diseño de la base de fijación permite que pueda ser utilizada de forma vertical u horizontal
- Conector para cables del sistema de conductores bajantes del SIPRA2 en el rango de calibres 2 AWG hasta 2/0 AWG

Planos:



Consulte el precio, ficha técnica y novedades de este producto escaneando el siguiente código QR o ingresando a:

Check the price, data sheet and news of this product by scanning the following QR code or entering:

<https://cuconectores.com/tienda/categoria/otros-productos/puntas-captadoras>



Soldaduras Exotérmicas Exothermic Welding



Descripción

La soldadura GROUNDING es una mezcla de óxido de cobre y aluminio, empacada en tubos plásticos de 15 a 500 gms.

Modo de Uso

- 1 Coloque la varilla y el conductor limpios y secos dentro del molde.
- 2 Asegure el molde con la pinza intercambiable, deslice el disco metálico dentro del molde.
- 3 Vierta las partículas metálicas de soldadura dentro del molde, esparciendo iniciador sobre la apertura de la tapa.
- 4 Cierre la tapa y prenda con el chispero sobre el polvo de ignición. Tan pronto encienda retire rápidamente el chispero del molde.
- 5 Reacción exotérmica llevándose a cabo en forma segura dentro del molde.
- 6 Retire y limpie el molde para la próxima conexión. Resultado: La mejor conexión eléctrica molecular disponible.

Description

GROUNDING welding is a mixture of copper and aluminum oxide, packed in plastic tubes of 15 to 500 gms.

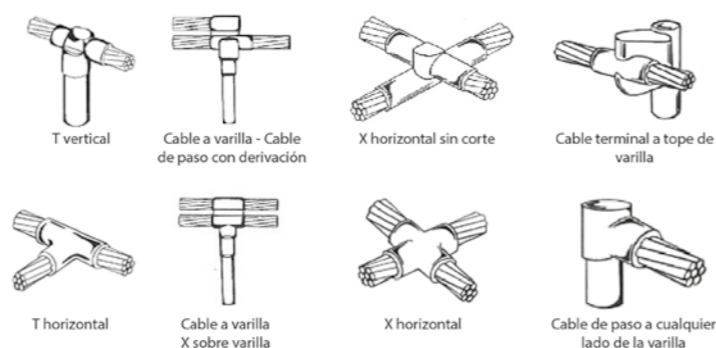
Method of Use

- 1 Place the clean and dry rod and conductor inside the mold.
- 2 Secure the mold with the interchangeable clamp, slide the metal disk into the mold.
- 3 Pour the metal solder particles into the mold, spreading initiator over the lid opening.
- 4 Close the lid and light with the spark over the ignition dust. As soon as you turn on, quickly remove the spark from the mold.
- 5 Exothermic reaction taking place safely inside the mold.
- 6 Remove and clean the mold for the next connection. Results: The best molecular electrical connection available.

Tabla - Soldaduras Exotérmicas Grounding

SOLDADURAS EXOTÉRMICAS	
REFERENCIA	DESCRIPCIÓN
4CM0SEB015	SOLDADURA EXOTERMICA 15 GRAMOS
4CM0SEB025	SOLDADURA EXOTERMICA 25 GRAMOS
4CM0SEB032	SOLDADURA EXOTERMICA 32 GRAMOS
4CM0SEB045	SOLDADURA EXOTERMICA 45 GRAMOS
4CM0SEB065	SOLDADURA EXOTERMICA 65 GRAMOS
4CM0SEB090	SOLDADURA EXOTERMICA 90 GRAMOS
4CM0SEB115	SOLDADURA EXOTERMICA 115 GRAMOS
4CM0SE0115	SOLDADURA EXOTERMICA 150 GRAMOS
4CM0SE0200	SOLDADURA EXOTERMICA 200 GRAMOS
4CM0SE0250	SOLDADURA EXOTERMICA 250 GRAMOS

Moldes - Moulds



Kit de Accesorios Grounding



Soldadura, moldes, accesorios, punta de captación, pinza, barrajes y caja de herramientas.

Soldadura Exotérmica Apliweld® Apliweld® Exothermic Welding



Descripción

La soldadura exotérmica Apliweld® es un proceso que consigue la unión molecular de dos o más conductores metálicos mediante una reacción química. Esta unión molecular mejora las propiedades mecánicas, eléctricas y relativas a la corrosión respecto a cualquier unión mecánica. La soldadura exotérmica Apliweld® es el mejor modo de realizar conexiones permanentes, fiables y de alta conductividad en cualquier instalación que requiera toma de tierra.

Modo de Uso

- 1 Colocar las tabletas APLIWELD®-T
- 2 Insertar y conectar el iniciador electrónico APLIWELD®-E
- 3 Apretar a la vez los dos pulsadores APLIWELD®-E
- 4 Liberar la soldadura retirando el molde de grafito

Tabla - Soldaduras Exotérmicas Grounding

SOLDADURA EXOTÉRMICA APLIWELD		
REFERENCIA	CARGA COMPLETA	NÚMERO DE TABLETAS
4CM0SEA045	Carga 45gr (unitario)	1 tableta
4CM0SEA090	Carga 90gr (unitario)	2 tabletas
4CM0SEA115	Carga 115gr (unitario)	2,5 tabletas
4CM0SEA150	Carga 150gr (unitario)	3,5 tabletas
4CM0SEA200	Carga 200gr (unitario)	4,5 tabletas

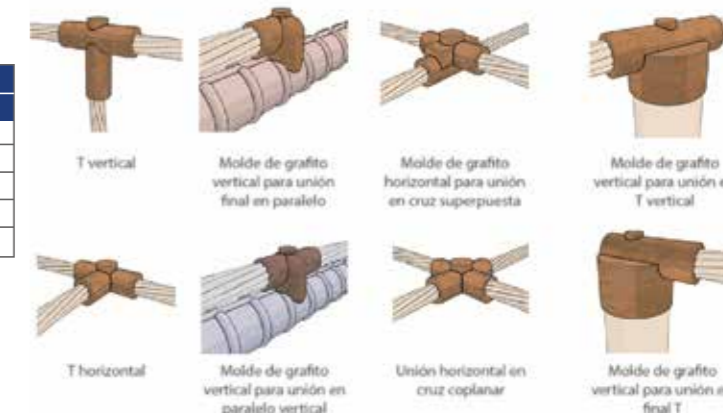
Description

Apliweld® exothermic welding is a process that achieves the molecular binding among two or more metallic conductors by a chemical reaction. This molecular binding improves mechanical, electrical and anti-corrosion properties compared with any mechanical connection. Apliweld® exothermic welding is the best way to make permanent, reliable and high conductivity connections for any installation requiring an earthing system.

Method of Use

- 1 Insert the tablets APLIWELD®-T
- 2 Place and connect the electronic starter APLIWELD®-E
- 3 Press both pushbuttons at the same time. APLIWELD®-E
- 4 Remove the completed joint from the graphite mould

Moldes - Moulds



Equipo de encendido electrónico APLIWELD®

Kit que activa a distancia el iniciador electrónico, de forma rápida y segura. Incluye: equipo de encendido (AT-096N), cable de conexión (AT-098N), 5 pinzas de conexión (AT-099N), cargador eléctrico y bolsa porta equipaje. APLIWELD®-E Ignition unit Ignition unit connecting cable



Consulte el precio, ficha técnica y novedades de este producto escaneando el siguiente código QR o ingresando a:

Check the price, data sheet and news of this product by scanning the following QR code or entering:

<https://cuconectores.com/tienda/categoria/otros-productos/soldaduras>



Escaleras en Fibra de Vidrio

Fiberglass Ladders



Descripción

Descripción Las escaleras industriales HORN en fibra de vidrio son excelentes para el uso industrial por su alta resistencia mecánica, su ligero peso y propiedades dieléctricas. Las escaleras son sometidas a un arduo análisis y pruebas antes de su comercialización, para garantizar una excelente calidad y seguridad.

Description

HORN fiberglass industrial ladders are excellent for industrial use because of their high mechanical strength, light weight and dielectric properties. The stairs are subjected to an arduous analysis and testing before their commercialization, to guarantee excellent quality and safety.

Tabla - Escalera en Fibra de Vidrio

ESCALERA EN FIBRA DE VIDRIO		
Pasos	Extensión	Peso KG
6	1,8m	6,0Kg
8	2,4m	7,0Kg
10	3,0m	9,0Kg
12	3,6m	10,5Kg
13	4,0m	12,0Kg
14	2,4m	13,0Kg
15	5,0m	14,0Kg
20	6,0m	17,0Kg

ESCALERA EN FIBRA DE VIDRIO		
Pasos	Extensión	Peso KG
20	6,0m	16,0Kg
24	7,4m	20,0Kg
28	8,6m	23,0Kg
32	10,0m	25,5Kg
36	11,0m	29,0Kg
40	12,0m	33,0Kg

ESCALERA EN FIBRA DE VIDRIO			
Referencia	Pasos	Extensión	Peso KG
4ASFEE0020	20	6,0m	19,5Kg
4ASFEE0024	24	7,4m	23,0Kg
4ASFEE0028	28	8,6m	26,0Kg
4ASFEE0032	32	10,0m	28,5Kg
4ASFEE0036	36	11,0m	32,0Kg
4ASFEE0040	40	12,0m	36,0Kg
Si requiere otras referencias, dimensiones o diámetros especiales que no se encuentren en la tabla, contáctenos para atender su solicitud.			

Consulte el precio, ficha técnica y novedades de este producto escaneando el siguiente código QR o ingresando a:

Check the price, data sheet and news of this product by scanning the following QR code or entering:

<https://cuconectores.com/tienda/categoria/otros-productos/escaleras-fibra-vidrio>



Sonda Pasacables

Cable Duct Probe



Descripción

Las sondas pasacables industriales HORN en fibra de vidrio están hechas de acuerdo con los más altos estándares de calidad internacional, para garantizar el mejor desempeño en el trabajo de campo del sector eléctrico y telecomunicaciones.

Description

HORN fiberglass industrial cable ducts are manufactured in accordance with the highest international quality standards, to ensure the best performance in the field work of the electrical and telecommunications sector.

Tabla - Sondas Pasacables

SONDA PASACABLES			
Referencia	Ømm	Longitud m	Peso
4AE6PFA150	6mm	150m	11Kg
4AE6PFA100	6mm	100m	8Kg
4AE6PFA050	6mm	50m	6Kg
4AE6PFA030	6mm	30m	5Kg
Resistencia a la tracción mayor a 200 Kg			

SONDA PASACABLES			
Referencia	Ømm	Longitud m	Peso
4AE6PFB200	9mm	200m	32Kg
4AE6PFB150	9mm	150m	25Kg
4AE6PFB100	9mm	100m	18Kg
4AE6PFB050	9mm	50m	12Kg
Resistencia a la tracción mayor a 350 Kg			

SONDA PASACABLES			
Referencia	Ømm	Longitud m	Peso
4AE6PFC300	11mm	300m	60Kg
4AE6PFC200	11mm	200m	46Kg
4AE6PFC150	11mm	150m	39Kg
4AE6PFC100	11mm	100m	32Kg
Resistencia a la tracción mayor a 500 Kg			
Si requiere otras referencias, dimensiones o diámetros especiales que no se encuentren en la tabla, contáctenos para atender su solicitud.			

Consulte el precio, ficha técnica y novedades de este producto escaneando el siguiente código QR o ingresando a:

Check the price, data sheet and news of this product by scanning the following QR code or entering:

<https://cuconectores.com/tienda/categoria/otros-productos/sondas-pasacables>



Crimpadora / Ponchadora de Conectores de Compresión

Crimping / Compression Connectors Strike Tools



Descripción

Diseñadas para crimpar o ponchar conectores de compresión para conductores de cobre o aluminio. Incluyen un amplio rango de calibres. Dentro de sus características principales:

- Cuentan con mango aislado, que facilita el agarre
- Es ligera y practica
- Fácil ajuste y liberación de la herramienta

Description

Designed to crimp or strike compression connectors for copper or aluminum conductors. Includes a wide range of conductor gauges. Amongst its main characteristics:

- An insulated handle, which facilitates grip
- Light and practical
- Easy adjustment and tool release

Tabla - Ponchadoras

PONCHADORAS			
HERRAMIENTA	ESPECIFICACIONES	MARCA	REFERENCIA
RE 60-MLR herramienta para ponchado compacto (sin dados)	Válvula de alivio de presión incorporada que indica cuándo se alcanza la fuerza máxima y se completa el engarce. Retracción del eje manual cuando el engarzado está completo o en caso de necesidad Cuenta con un diseño de cabezal de engarzado muy delgado que se puede rotar 330° permitiendo un fácil acceso a los cables incluso en los espacios del panel más confinados. Empuñaduras de goma para mayor comodidad y control. El mejor tamaño de su clase (longitud) de 425 mm y peso: 2,8 kg. Dados con calcomanías de marcado de tragamonedas en el estuche para una identificación y recuperación más rápidas del troquel.	RIDGID	53118
Kit de herramienta eléctrica (sin cabezales)	La fuerza hidráulica de 6 toneladas le permite cortar y engarzar alambres de hasta 750 kcmil (MCM) y punzar agujeros de hasta 4 pulg. Retracción automática del ariete al cortar o engarzar. La rotación del cabezal en 360° aumenta la maniobrabilidad. LED de luz blanca brillante para iluminar el espacio de trabajo. Su empuñadura de goma sobremoldeada ofrece control y comodidad. Sus correas de nilón permiten sujetarla o cargarla con facilidad. Peso 20.80 Lb / 9.40 Kg	RIDGID	52088
Kit de herramientas de ponchado hidráulico manual RE 12-M	Capacidad: Máximo 1000 kcmil Cu / 750 kcmil AL. Perfil de engarzado hexagonal. Rotación de la cabeza de 330° para acceder a espacios reducidos. Las señales de la válvula de alivio de presión cuando se alcanza la fuerza máxima y el engarzado/ponchado está completo. La herramienta más liviana de 12 toneladas de presión en el mercado entre las herramientas de ponchado hidráulicas manuales de estilo marco en C comúnmente utilizadas, para una mayor portabilidad y facilidad de uso. El exclusivo sistema RapidAdvance de RIDGID que acopla rápidamente incluso los conectores más pequeños en solo dos bombas. La baja fuerza del mango reduce la tensión de la mano y la fatiga del operador. El soporte para la cabeza, exclusivo de la industria, permite la operación con una sola mano. Dados claramente marcados con códigos de color para que coincida fácilmente con la lengüeta adecuada *Kit incluye RE-12 M. Los dados se venden por separado.	RIDGID	48373
K425BG - K4250 herramientas de ponchado Mecánico	Aplicación: para engastar una amplia gama de conexiones de entrada al servicio superior, empalmes aéreos y grifos aéreos. Fuerza de prensado: 9000.000 LB (40.000 KN). Incluye: D3 y BG Die Grooves. Largo total: 25-3 / 8 IN (645,000 MM) Tipo: Manual. Peso: 7.100 LB (3.200 KG)	GREENLEE	K425BG
K425BG - K4250 herramientas de ponchado Mecánico - estilo dado	Sub Marca: Gator. Tipo: ponchadora estilo dado. Aplicación: 6 toneladas de prensado. Estándar: C / US UL listado. Tamaño del cable: Conector 10-1 / 0 AWG 5/8 IN Conectores de entrada de servicio, 1 / 0-4 / 0 AWG 0.840 Conectores de entrada de servicio, 6 - 4/0 AWG Grifos de aluminio H, Grifos de cobre 10-2 AWG H, 6 -2/0 AWG. Empalmes de cobre de tensión, 6-4 / 0 AWG. Todos los empalmes de tensión de aluminio, 4-1 / 0 AWG One Piece ACSR. Largo total: 18.5 IN (470 mm)- Fuerza de prensado: 12,000 lbs. (53 kN). Capacidad de engarzado: Conector 10-1 / 0 AWG 5/8 IN Conectores de entrada de servicio, 1 / 0-4 / 0 AWG 0.840 Conectores de entrada de servicio, 6 - 4/0 AWG Grifos de aluminio en H, Grifos de cobre 10-2 AWG H, 6 -2/0 AWG Empalmes de cobre de tensión, 6-4 / 0 AWG Todos los empalmes de tensión de aluminio, 4-1 / 0 AWG One Piece ACSR. Tipo de conector: conectores de entrada de servicio, tomas H, empalmes de tensión, empalmes de puente, estribos, terminales y empalmes codificados por color. Tipo de manija: Estilo en línea con agarre de goma sobre moldeado.	GREENLEE	K425BG



PONCHADORAS			
HERRAMIENTA	ESPECIFICACIONES	MARCA	REFERENCIA
Ponchadora Manual de dados giratorios de 8-1/0 AWG	Aplicación: para conectores de cobre más pequeños. Capacidad de prensado: 8 AWG. 1/0 AWG Cobre. Largo total: 15-3 / 4 "(400.05mm). Estándar: C / US UL listado UL y cUL clasificados con conectores de cobre Anderson, Blackburn, Burndy, ILSCO, Panduit, Thomas & Betts y Penn-Union. Los productos mencionados anteriormente son marcas registradas de Anderson, Blackburn, FCI Burndy, ILSCO, Panduit, Penn-Union y Thomas & Betts. Tipo: Serie K. Peso: 2.750 LB (1.247 KG). Ancho: Cabeza de ponchado: 3-1 / 8 "(79.375 mm). Cabezal ancho abierto: 3-5 / 8 "(92.075MM)	GREENLEE	06440 modelo K05-SYNCR0
Ponchadora Manual de dados giratorios de 1AWG- 250MCM	Aplicación: para conectores de cobre más pequeños. Capacidad de prensado: 1 AWG. 250 kcmil. Acabado: fosfatado, pulido y templado para una mayor durabilidad y resistencia a la corrosión. Tipo de manija: Mangos extensibles y bloqueables con cuatro tamaños de longitud. Tipo: Serie K	GREENLEE	06441 modelo K09-SYNCR0
Ponchadora hidráulica de dados universales de 4 AWG- 500 MCM	Capacidad: 4 AWG. 500 KCMIL (MCM) Conectores de cobre codificados por color. Incluye: Estuche de transporte, Test Gauge AndTest Slugs. Longitud: 20-3 / 4 IN (525,000 MM). Rotación: 350°. Estándar: C / US UL listado. Tipo: Punto cuádruple hidráulico manual, cabeza abierta sin masa. Peso: 9,000 LB (4.100 KG)	GREENLEE	06065 modelo HK06AT
Ponchadora hidráulica de dados universales de 4 AWG- 750 MCM	Capacidad: 4 AWG. 750 KCMIL (MCM) Conectores codificados por color de cobre, 6 AWG. 750 KCMIL (MCM) Conectores codificados por color de aluminio. Incluye: Estuche de transporte, medidor de prueba y babosas de prueba. Longitud: 21-1 / 16 IN (535,000 MM). Rotación: 350°. Estándar: C / US UL listado Tipo: Punto cuádruple hidráulico manual, tapa superior sin alimentación. Peso: 9,000 LB (4.100 KG)	GREENLEE	06196 modelo HK06FT
Ponchadora hidráulica de dados intercambiables con capacidad desde 8 AWG hasta 750 MCM Cobre y 600 MCM Aluminio	Capacidad: 8 AWG. 750 KCMIL. Fuerza de prensado: 24000.000 LB (106.000 KN). Incluye: estuche de plástico moldeado. Apertura de mandíbula: 1.400 IN (32.000 MM). Longitud: 24-1 / 4 IN (616,000 MM) Estándar: C / US UL listado. Tipo: Manual hidráulico	GREENLEE	10107 modelo HK12ID
Ponchadora hidráulica de dados universales de 4 AWG- 1000 MCM	Capacidad: Cobre. 4 AWG - 1000 KCMIL (MCM), Aluminio - 6 AWG - 1000 KCMIL (MCM). Manija: Fibra de vidrio. Incluye: estuche de transporte moldeado- Longitud: 26,000 IN (657,000 MM)- Estándar: C / US UL listado- Tipo: Hidráulico a mano, Volteo abierto sin alimentación. Peso: 15,000 LB (7.000 KG)	GREENLEE	10107 modelo HK12ID

CABEZALES DE CORTE						
Cabezal	FUNCIÓN	MARCA	CATÁLOGO N°	DESCRIPCIÓN	REFERENCIA	
					(lb.)	(kg.)
Cabezal cortador tipo tijera CU/AL	Diseñado para cortar alambre de construcción de cobre / aluminio de 750 kcmil (MCM) y alambre de cobre de 500 kcmil (MCM) de alta resistencia.	RIDGID	47918	Cabeza de corte SC-60C con cuchillas de alambre de cobre / aluminio	4,75	2,15
Cabezal cortador tipo tijera ACSR	Diseñado para cortar hasta 477 kcmil (MCM) ACSR.	RIDGID	49408	Cabeza de corte SC-60C con cuchillas ACSR	4,75	2,15
Cabeza de punzón Swiv-L- para el modelo RE 6	Perfora orificios de hasta 4 "en acero templado de calibre 12 y acero inoxidable de calibre 14. Compatible con troqueles knockout de RIDGID y otros fabricantes (se venden por separado).	RIDGID	59418	Swiv-L-Punch Knockout Punch Head	6	2,27
Cabezal engarzador 4P-6 4PIN™, sin troquel	Clasificado según UL 1976 para conectores de cobre y cable de # 8AWG a 750 kcmil (MCM) y conectores de aluminio y cable de # 8AWG a 500 kcmil (MCM)	RIDGID	52283	4P-6 4PIN Dieless Crimp Head Only	5,8	2,6
Cabezal engarzador utilitario UC-60	Para usar con: Machos de rosca de cobre #10 sólido - 2/0 de hilo. Machos de rosca AL y ACSR #14 sólido - 4/0 ACSR. Estribos #6- 40/ - ACSR. Empalmes de tensión #10 de hilo - 4/0 ACSR. Machos de rosca y empalmes #8-350 MCM AL, 500 MCM CU. Entradas de servicios #10 de hilo - 4/0 ACSR.	RIDGID	56793	UC-60 BG, D3/W-Die Crimp Head	4,85	2,2
		RIDGID	56798	UC-60 O, D3/W-Die Crimp Head	4,85	2,2
Cabezal para ponchar redondo LR-60B	Clasificado según UL 1976 para conectores de cobre y cable de # 8AWG a 600 Kcmil y conectores de aluminio y cable de # 8AWG a 350 Kcmil. Compatible con troqueles de 6 toneladas de RIDGID y otros fabricantes. LR-60B diseñado para U-D de 6 toneladas solamente.	RIDGID	47753	Latching Round Crimp Head Only	5,3	2,4

Consulte el precio, ficha técnica y novedades de este producto escaneando el siguiente código QR o ingresando a:

Check the price, data sheet and news of this product by scanning the following QR code or entering:

<https://cuconectores.com/tienda/categoria/otros-productos/ponchadora>



Compuesto Híbrido de Corrosión Grasa Cutrox *Cutrox Grease Corrosion Hybrid Compound*



Descripción

Compuesto inhibidor de corrosión, recomendado para el uso entre conexiones aluminio-aluminio, y aluminio-cobre. Evita la entrada de aire y humedad en la conexión, asegurando una alta conductividad y previniendo la corrosión o par galvánico que pueda generarse por el contacto de dos metales distintos (AL-CU).

Presentaciones

- 250 gramos
- 1000 gramos

Normatividad

Este producto es elaborado bajo los estándares aplicables establecidos por Underwriters Laboratories Inc. UL 546 Conductor Termination Compounds.

Características

- Este compuesto antioxidante mejora la eficiencia y la vida útil de los conectores de aluminio utiliza dos en el sector eléctrico.
- Las partículas suspendidas de Zinc penetran y eliminan el óxido en el aluminio.
- Mejora la conductividad y reduce los incrementos de temperatura en las conexiones.
- Evita la entrada de aire y humedad en la conexión.
- Puede usarse en conectores mecánicos o de compresión.

Description

Corrosion inhibitor compound, recommended for use between aluminum-aluminum and aluminum-copper connections. Prevents the entry of air and moisture into the connection, ensuring high conductivity and preventing corrosion or galvanic pair that can be generated by the contact of two different metals (AL-CU)

Regulations

- 250 gramos
- 1000 gramos

Regulations

This product is manufactured under the applicable standards established by Underwriters Laboratories Inc. UL 546 Conductor Termination Compounds.

Characteristics

- This antioxidant compound improves the efficiency and lifespan of the aluminum connectors used in the electrical sector.
- Zinc suspended particles penetrate and remove rust in aluminum
- Improves conductivity and reduces temperature increases in connections.
- Prevents the entry of air and moisture in the connection.
- Can be used in mechanical or compression connectors.

Consulte el precio, ficha técnica y novedades de este producto escaneando el siguiente código QR o ingresando a:

Check the price, data sheet and news of this product by scanning the following QR code or entering:

<https://cuconectores.com/tienda/categoria/otros-productos/compuesto-hibrido-de-corrosion>

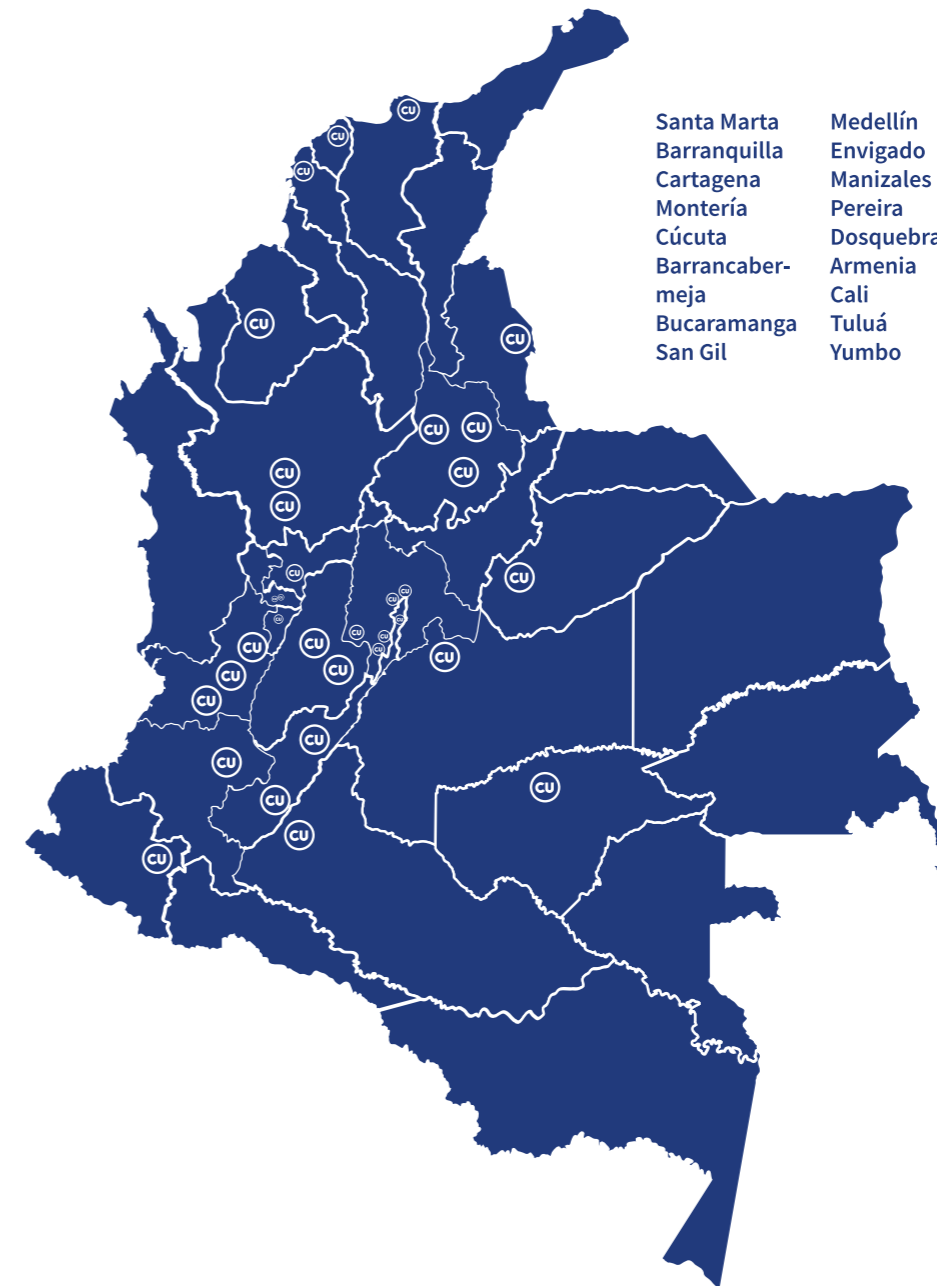


Distribuidores *Distributors*

Para conocer el distribuidor de CU Conectores que está más cerca de usted, escanee este código o ingrese a <https://cuconectores.com/distribuidores>
To find the CU Connectores distributor nearest to you, scan this QR code or go to <https://cuconectores.com/distribuidores> In Colombia



En Colombia



Santa Marta	Medellín	Girardot	Bogotá
Barranquilla	Envigado	Yopal	Mósquera
Cartagena	Manizales	Villavicencio	Soacha
Montería	Pereira	Ibagué	San José de
Cúcuta	Dosquebradas	Espinal	Guaviare
Barrancabermeja	Armenia	Garzón	Florencia
Bucaramanga	Cali	Neiva	Pasto
San Gil	Tuluá	Chía	Popayán
	Yumbo	Cota	

Distribuidores Internacionales *International Distributors*

CU Conectores distribuye todos sus productos en los siguientes países:
CU Conectores distributes all its products in the following countries:

- Ecuador
- Perú
- Panamá
- Venezuela



¡Conéctese con Nosotros!

www.cuconectores.com

comercial@cuconectores.com

+57 (1) 896 65 35

Km. 7 vía Bogotá – Medellín

Complejo Industrial Celta Trade Park, Bodega 152-3

Funza, Cundinamarca, Colombia.